

FICHE TECHNIQUE

IN307242

Joint plat en PTFE sous le fritté

CODE ARTICLE : 373756

DATE D'EDITION : 12/07/2018 13:56:41

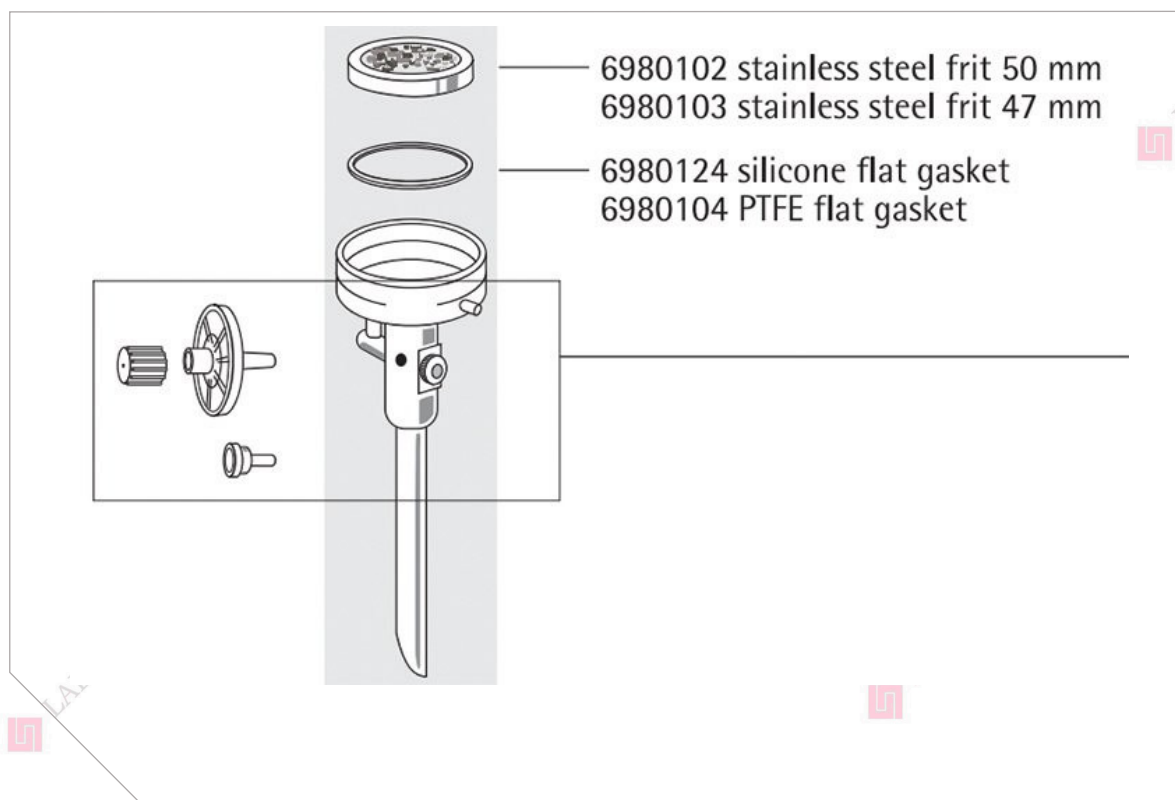


Photo non contractuelle

INFORMATIONS SUR LE PRODUIT

Référence

IN307242

Désignation

Joint plat en PTFE sous le fritté

FICHE TECHNIQUE

IN307242

Joint plat en PTFE sous le fritté

CODE ARTICLE : 373756

DATE D'EDITION : 12/07/2018 13:56:41

Conditionnement

Carton (nombre de pièces) 2

Minimum de vente (nombre de pièces) 2

Traçabilité

Présence d'un numéro de lot Non

Présence d'une date de péremption Non

INFORMATIONS SUR LA PRODUCTION

**Nom du fabricant
ou du fournisseur** SARTORIUS FRANCE SAS

Référence du fournisseur 6980104

Pays d'origine ALLEMAGNE