

## FICHE TECHNIQUE

**CO222997**

Cytofunnel pour cyto centrifugeuse Hettich 1ml

CODE ARTICLE : 385758

DATE D'EDITION : 13/02/2023 10:20:03

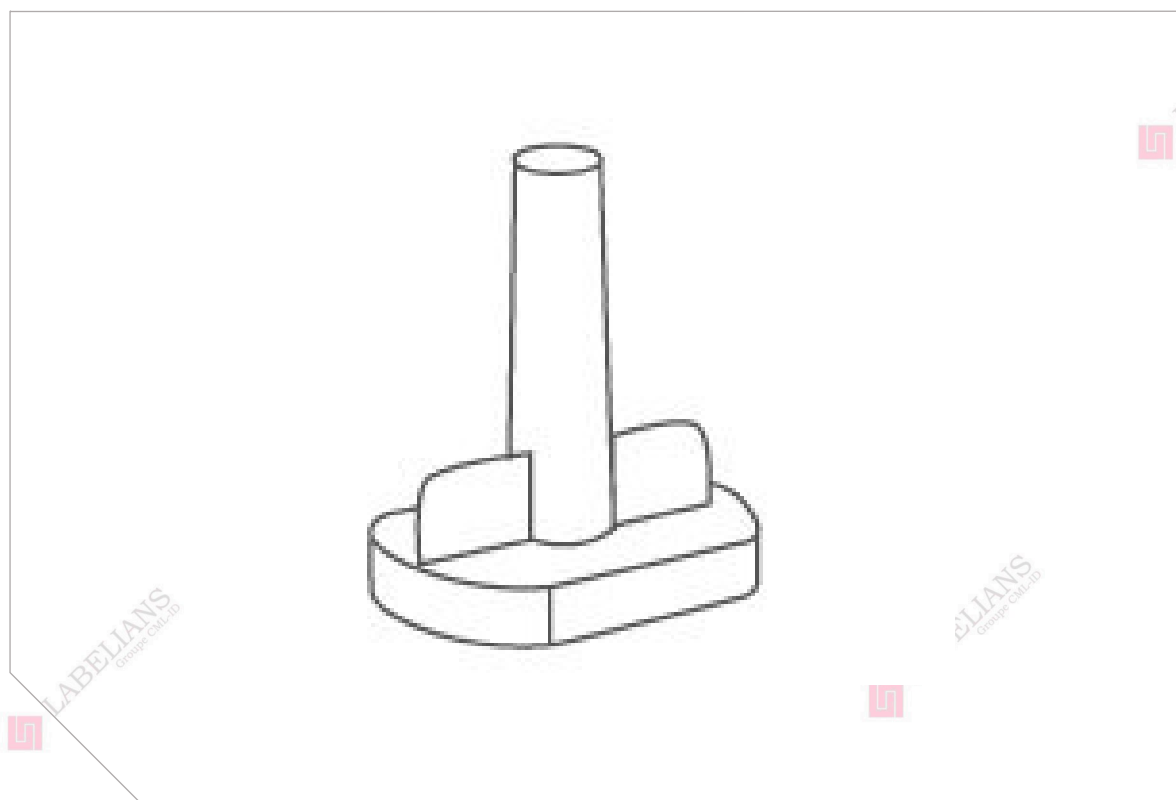


Photo non contractuelle

## INFORMATIONS SUR LE PRODUIT

**Référence**

CO222997

**Désignation**

Cytofunnel pour cyto centrifugeuse Hettich 1ml

**Application**

- Cyto centrifugation d'échantillons liquides

**Réglementation**

Règlement 2017-746 Dispositifs médicaux de diagnostic in vitro -  
Classe A

## FICHE TECHNIQUE

**CO222997**

Cytofunnel pour cyto centrifugeuse Hettich 1ml

CODE ARTICLE : 385758

DATE D'EDITION : 13/02/2023 10:20:03

### Conditionnement

Carton (nombre de pièces) 100

Minimum de vente (nombre de pièces) 100

### Descriptif du produit

Matière	Polypropylène
Compatible avec les cyto centrifugeuses	Cyto-System Hettich
Avec filtre	Non
Avec bouchon	Non
Avec clip de fixation	Non
Nombre de spot(s)	1
Volume maximum d'échantillon (en ml)	1,0
Autres caractéristiques	- Diamètre : 6,2 mm - Surface : 30 mm <sup>2</sup>

### Traçabilité

Présence d'un numéro de lot	Non
Présence d'une date de péremption	Non

## INFORMATIONS SUR LA PRODUCTION

**Nom du fabricant** VWR INTERNATIONAL S.A.S.

**Référence du fabricant** HETT1663-100

## FICHE TECHNIQUE

**CO222997**

Cytofunnel pour cyto centrifugeuse Hettich 1ml

CODE ARTICLE : 385758

DATE D'EDITION : 13/02/2023 10:20:03

**Pays d'origine**

ALLEMAGNE