

FICHE TECHNIQUE

RAC1912/14

Ruban adhésif 19mmx12m violet

CODE ARTICLE : 995640

DATE D'EDITION : 19/11/2018 15:20:12

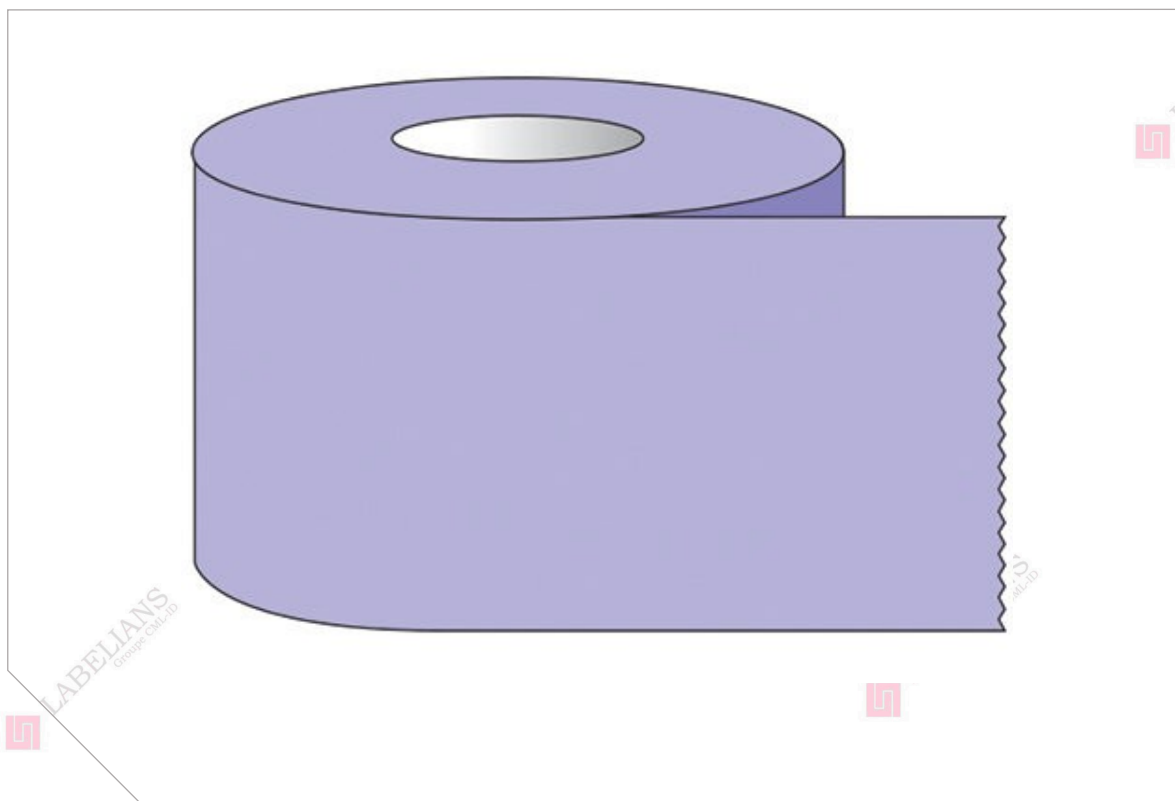


Photo non contractuelle

INFORMATIONS SUR LE PRODUIT

Référence

RAC1912/14

Désignation

Ruban adhésif 19mmx12m violet

Application

- Nombreuses utilisations: à l'autoclave, au congélateur, au réfrigérateur, dans les étuves bactériologiques ou de séchage ...

FICHE TECHNIQUE

RAC1912/14

Ruban adhésif 19mmx12m violet

CODE ARTICLE : 995640

DATE D'EDITION : 19/11/2018 15:20:12

Conditionnement

Carton (nombre de pièces) 16

Minimum de vente (nombre de pièces) 1

Descriptif du produit

Longueur (en m)	12,7
Largeur (en mm)	19,0
Couleur	Violet
Autres caractéristiques	<ul style="list-style-type: none">- Diamètre intérieur du rouleau = 25,4mm- Résiste à l'huile, à l'eau et aux acides- Se colle et se décolle sans laisser de traces- Adhère sur toute surface lisse et sèche- Possibilité d'écrire au crayon, à l'encre et au feutre- Température d'utilisation : -50°C à +130°C

Traçabilité

Présence d'un numéro de lot	Non
Présence d'une date de péremption	Non

INFORMATIONS SUR LA PRODUCTION

Nom du fabricant ou du fournisseur	SHAMROCK SCIENTIFIC
Référence du fournisseur	ST-34-12
Pays d'origine	ETATS-UNIS

FICHE TECHNIQUE

RAC1912/14

Ruban adhésif 19mmx12m violet

CODE ARTICLE : 995640

DATE D'EDITION : 19/11/2018 15:20:12

