

FICHE TECHNIQUE

RAC1912/02

Ruban adhésif 19mmx12m blanc

CODE ARTICLE : 995649

DATE D'EDITION : 19/11/2018 15:21:45

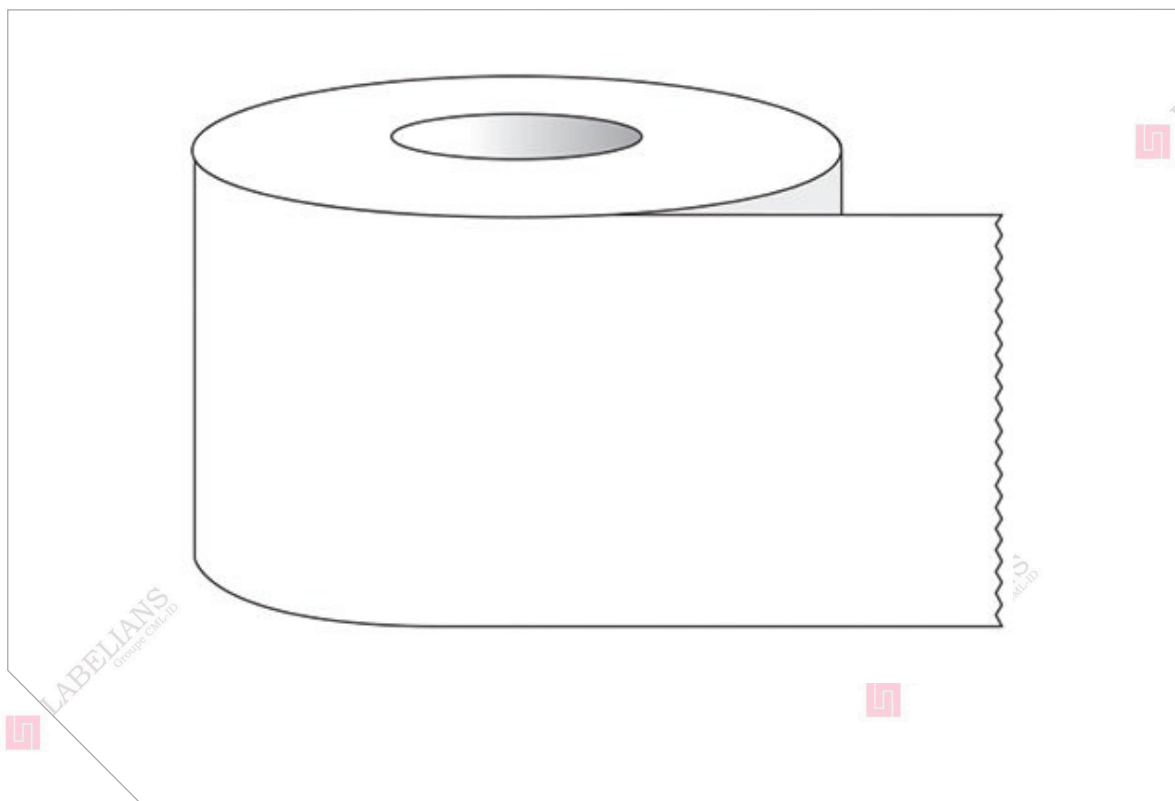


Photo non contractuelle

INFORMATIONS SUR LE PRODUIT

Référence

RAC1912/02

Désignation

Ruban adhésif 19mmx12m blanc

Application

- Nombreuses utilisations: à l'autoclave, au congélateur, au réfrigérateur, dans les étuves bactériologiques ou de séchage ...

FICHE TECHNIQUE

RAC1912/02

Ruban adhésif 19mmx12m blanc

CODE ARTICLE : 995649

DATE D'EDITION : 19/11/2018 15:21:45

Conditionnement

Carton (nombre de pièces) 16

Minimum de vente (nombre de pièces) 1

Descriptif du produit

Longueur (en m) 12,7

Largeur (en mm) 19,0

Couleur Blanc

Autres caractéristiques

- Diamètre intérieur du rouleau = 25,4mm
- Résiste à l'huile, à l'eau et aux acides
- Se colle et se décolle sans laisser de traces
- Adhère sur toute surface lisse et sèche
- Possibilité d'écrire au crayon, à l'encre et au feutre
- Température d'utilisation : -50°C à +130°C

Traçabilité

Présence d'un numéro de lot Non

Présence d'une date de péremption Non

INFORMATIONS SUR LA PRODUCTION

**Nom du fabricant
ou du fournisseur**

SHAMROCK SCIENTIFIC

Référence du fournisseur

ST-34-1

Pays d'origine

ETATS-UNIS

FICHE TECHNIQUE

RAC1912/02

Ruban adhésif 19mmx12m blanc

CODE ARTICLE : 995649

DATE D'EDITION : 19/11/2018 15:21:45

