

## FICHE TECHNIQUE

**RAC1955/02**

Ruban adhésif 19mmx55m blanc

CODE ARTICLE : 995691

DATE D'EDITION : 19/11/2018 16:01:45

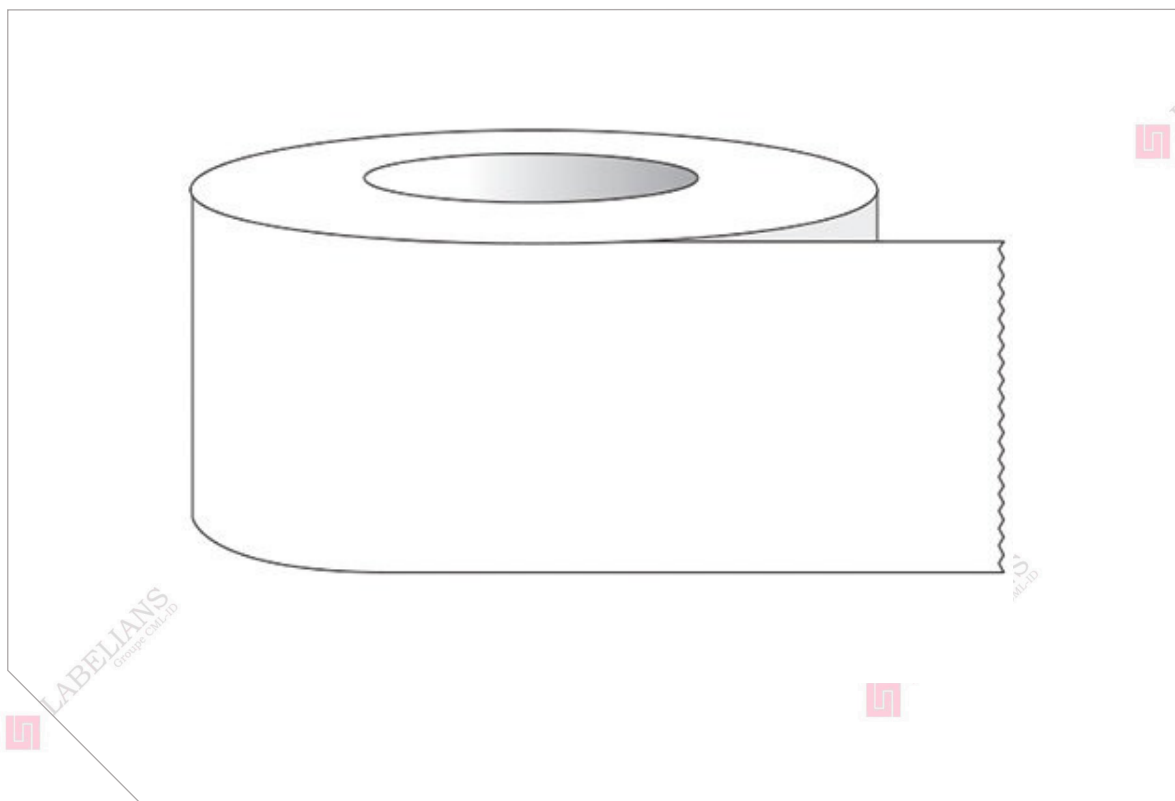


Photo non contractuelle

## INFORMATIONS SUR LE PRODUIT

### Référence

RAC1955/02

### Désignation

Ruban adhésif 19mmx55m blanc

### Application

- Nombreuses utilisations: à l'autoclave, au congélateur, au réfrigérateur, dans les étuves bactériologiques ou de séchage ...

## FICHE TECHNIQUE

**RAC1955/02**

Ruban adhésif 19mmx55m blanc

CODE ARTICLE : 995691

DATE D'EDITION : 19/11/2018 16:01:45

### Conditionnement

**Carton (nombre de pièces)** 1**Minimum de vente (nombre de pièces)** 1

### Descriptif du produit

**Longueur (en m)**

55,0

**Largeur (en mm)**

19,0

**Couleur**

Blanc

**Autres caractéristiques**

- Diamètre intérieur du rouleau = 76,2mm
- Résiste à l'huile, à l'eau et aux acides
- Se colle et se décolle sans laisser de traces
- Adhère sur toute surface lisse et sèche
- Possibilité d'écrire au crayon, à l'encre et au feutre
- Température d'utilisation : -50°C à +130°C

### Traçabilité

**Présence d'un numéro de lot**

Non

**Présence d'une date de péremption**

Non

## INFORMATIONS SUR LA PRODUCTION

**Nom du fabricant  
ou du fournisseur**

SHAMROCK SCIENTIFIC

**Référence du fournisseur**

ST-340-1

**Pays d'origine**

ETATS-UNIS

## FICHE TECHNIQUE

**RAC1955/02**

Ruban adhésif 19mmx55m blanc

CODE ARTICLE : 995691

DATE D'EDITION : 19/11/2018 16:01:45