

ARMOIRES MULTIFONCTION - PROFESSIONNELLES

- Armoire négative
- Refroidissement ventilé
- Usage intensif / Porte pleine

GGPv 6570 X - 1 porte
GGPv 1470 X - 2 portes



LES PLUS PRODUITS



Régulation électronique avec affichage digital, alarme température et porte (voir détails p.2).



Cuve en acier inox avec glissières embouties : plus de cavités ni d'angles tranchants.



Carrosserie en acier inox - épaisseur isolation 83 mm.



Bandeau relevable et décrochable pour un accès technique par l'avant.

DÉFINITION

- Régulation électronique sous lexan pour faciliter le nettoyage
- Grilles (l_{xp}) 530x650 mm en acier plastifié, chargement jusqu'à 60 kg par grille
- Système d'évacuation des eaux de nettoyage
- Carrosserie acier inox (arrière galva)
- Pieds en acier inox réglables en hauteur 150-180 mm (roulettes en accessoire)
- Porte réversible avec rappel automatique
- Serrure à clé
- Modèle GGPv 1470 démontable en 2 caissons (par techniciens)
- Conforme aux directives CE, ISO9001 et ISO14001

OPTIONS

- OP 9 : passage Ø 15 mm pour sonde GTC
- OP 35 : alarme autonome*
- OP 45 : alarme + traçabilité autonome*
- OP 14 : enregistreur à disques*

TECHNOLOGIE

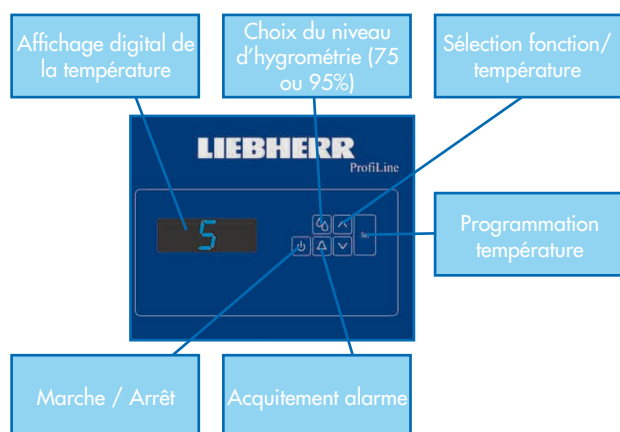
- Refroidissement ventilé réglable -10°/-26°C¹ (non qualifiable en performances Labo)
- Arrêt de ventilation à l'ouverture de la porte
- Système frigorifique compact placé au dessus de la cuve et ne nécessitant aucun entretien spécifique
- Tropicalisé +43°C
- Affichage digital de la température, alarme sonore et visuelle (température et ouverture de porte prolongée), verrouillage des fonctions
- Dégivrage par gaz chaud avec évaporation des condensats

ACCESSOIRES

- Grille GGPv - (l_{xp}) 530x650 mm
- 4 roulettes GGPv / GGPv

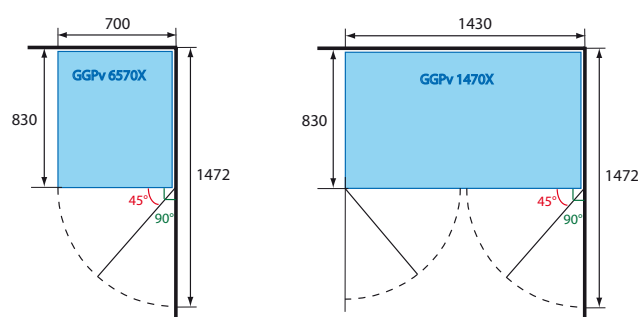
* intégré dans bandeau

RÉGULATION ÉLECTRONIQUE



- Température pré-réglée $-26^{\circ}/-10^{\circ}\text{C}^1$
- Alarme porte et température (visuelle et sonore)

ERGONOMIE



Les armoires GGPv ont été conçues pour s'intégrer facilement dans votre espace de travail :

- Largeur réduite 700 mm (GGPv 6570 X)
- Possibilité de mise en place dans un angle sans débord de porte
- Porte réversible
- Rappel automatique à 45° , stable à 90°
- Poignée intégrée à la porte

LES CARACTÉRISTIQUES TECHNIQUES

	GGPv 6570 X	GGPv 1470 X
Volume brut / utile (l.)	601/520	1427/1230
Température réglable ¹	-30° à -10°C	-26° à -10°C
Refroidissement	ventilé indirect	ventilé indirect
Régulation	électronique	électronique
Dégivrage	automatique gaz chaud	automatique gaz chaud
Évaporateur	batterie	batterie
Condenseur	ventilé	ventilé
Alimentation 230 V - 50 Hz (W)	600	700
Consommation par 24h (kWh)	4,5	8,4
Dégagement calorifique (W/h)	1080	1260
Fluide	R290	R290
Température ambiante	$+10^{\circ}$ à $+43^{\circ}\text{C}$	$+10^{\circ}$ à $+43^{\circ}\text{C}$
Niveau sonore dB (A)	60	60
Équipement		
Grille acier plastifié GN2/1	nbre : 4	nbre : 8
Hauteur de réglage (mm)	55	55
Nombre de niveau max.	24	24
Charge admissible par grille (kg)	60	60
Dimensions / Poids		
Appareil (lpxh) (mm)	700x830x2150	1430x830x2150
Hauteur sans pieds (mm)	2005	2005
Cuve (lpxh) (mm)	510x650x1550	1240x650x1550
Emballé (lpxh) (mm)	745x875x2180	1475x875x2180
Poids brut/net (kg)	146/130	248/206

¹ température moyenne $-20^{\circ}\text{C} \pm 7^{\circ}\text{C}$ pour ambiance 22°C - non qualifiable Labo
² à démonter sur site