

Combine Réfrigérateur/Congelateur
- Réfrigérateur +4° ventilé
- Congélateur -22° statique

LCV 4050 - 360L - porte pleine

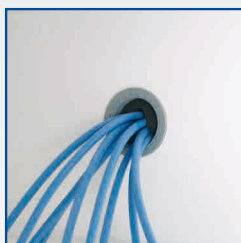


LCV 4050

LES PLUS PRODUITS



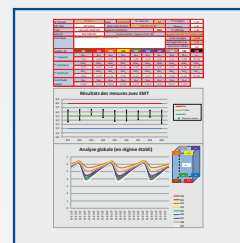
Électronique avec résolution & réglage par pas de 0,1°C - Alarme sonore et visuelle pour température haute/basse et ouverture de porte - Mémoire d'alarme température - Report d'alarme par contact sec NO/NF - connexion RS 485 pour connexion sur PC via logiciel accessoire



Pour chaque compartiment, un passage de cuve diamètre 30 mm pour caractérisation et qualification sur site. Positionné sur la partie supérieure des portes.



Passage cuve Ø 15 mm pour sonde GTC PT100 ou numérique (dans chaque compartiment).



Chaque appareil est livré avec sa cartographie de contrôle et réglage 9 points. Caractérisation effectuée d'après la norme NFX 15 140 en température d'air d'une durée maximum de deux heures pour une ambiance de 22°C

DÉFINITION

- Régulation électrique - résolution 0,1°C
- Réglage de la température de +4° à +/-2°C et -22°C à +/-7°C pour le congélateur
- Capacité 360 litres (Réfrigérateur 254L - Congélateur 107L)
- Isolation polyuréthane haute densité 40/70 mm
- Grilles acier plastifié - chargement 50 kg par grille
- Carrosserie en acier traité époxy blanc
- Portes réversibles avec serrure à clé et rappel automatique
- Fluide R600a
- Conforme aux directives CE, ISO9001 et ISO14001

OPTIONS

- OP 45 : alarme + traçabilité autonome (sur dessus h+100 mm) x2 (1 par compartiment)
- CA 2 : qualification Cofrac en usine
- CA 3 : qualification Cofrac sur site

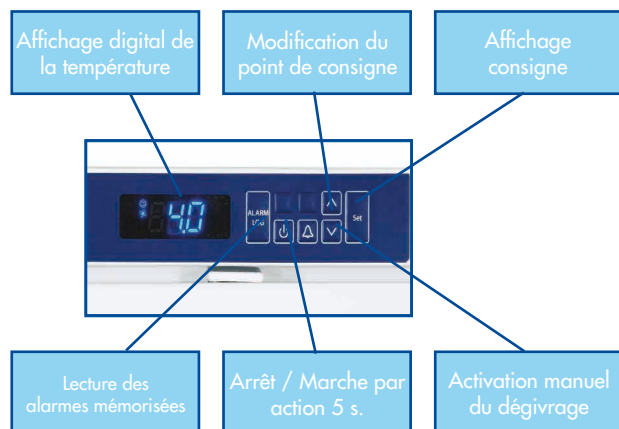
TECHNOLOGIE

- Double système frigorifique avec deux moteurs et deux régulateurs
- Alarme température +2° et +8° (réglable)
- Alarme congélateur +/-7° du point de consigne
- Arrêt de ventilation à l'ouverture de la porte
- Dégivrage automatique et évaporation des condensats sur réfrigérateur - manuel sur congélateur
- Thermostat de sécurité « anti-congélation »

ACCESSOIRES

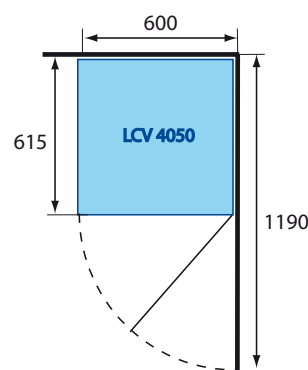
- Grille LCV - (Ixp) 478x425 mm
- Enregistreur mobile EJ 32 IN
- Logiciel + interface traçabilité

RÉGULATION ÉLECTRONIQUE



- Température pré-réglée à $+4^{\circ}\text{C} \pm -2^{\circ}\text{C}^1$ et $-22^{\circ}\text{C} \pm -7^{\circ}\text{C}$ sur partie congélateur
- Alarme porte et température - visuelle et sonore avec contact sec pour report pour chaque compartiment

ERGONOMIE



- Possibilité de suivi de température par connexion RS 485 (logiciel + interface en accessoire)
- Largeur réduite 600 mm
- Porte pleine ou vitrée réversible avec serrure
- Hauteur 2000 mm

LES CARACTÉRISTIQUES TECHNIQUES

LCV 4050

Volume brut/utile (l.) Total	361/345
Réfrigérateur	254/240
Congélateur	107/105
Température réglable ¹	$+4^{\circ}$ à $+6^{\circ}\text{C} / -9^{\circ}$ à -30°C
Refroidissement réfrigérateur/congélateur	ventilé/statique
Régulation électronique	résolution $0,1^{\circ}\text{C}$
Hygrométrie (%)	65-75
Dégivrage réfrigérateur/congélateur	automatique/manuel
Évaporateur réfrigérateur/congélateur	arrière vertical/périphérique
Condenseur	statique
Alimentation 230 V - 50 Hz (W)	260
Consommation par 24h (kWh)	2
Dégagement calorifique (W/h)	468
Fluide	R600a
Classe climatique	$+10^{\circ}$ à $+38^{\circ}\text{C}$
Niveau sonore (dB)	43
Équipement	
Grille acier plastifié (lpx) (mm)	478x425 - Nb 4
Hauteur de réglage / Nb max.	32 mm / 25 niveaux
Charge admissible grille/tiroir (kg)	60/24
Charge admissible par appareil (kg)	150
Tiroirs congélateur (nb x lpxh)	2 x 445x404x156 et 1 x 445x257x165
Dimensions / Poids	
Appareil (lpxh) (mm)	600x615x2000
Cuve (lpxh) (mm) réfrigérateur/congélateur	440x435x1110/431x435x592
Emballé (lpxh) (mm)	620x709x2055
Poids brut/net (kg)	91/85

¹Appareil tête de série qualifié par un organisme accrédité Cofrac - valeurs pour ambiance 22°C .

Limite de responsabilité : ni le fabricant ni le vendeur ne peuvent être tenus pour responsables des dommages occasionnés par un dysfonctionnement de l'appareil, si celui-ci n'est pas raccordé à un système de surveillance à distance ou si ce système est inopérant.

03/14 (SOUS RÉSERVE DE MODIFICATION)