

- Cuve sécurisée
- Température +5°C
- Porte pleine
- ATEX 3500

LFKUEx 1610 - 141 L  
LFKEX 3910 - 360 L



LFKUEx 1610



LFKEX 3910

## LES PLUS PRODUITS



Électronique avec résolution & réglage par pas de 0,1°C - Alarme sonore et visuelle pour température haute/basse et ouverture de porte - Mémorisation d'alarme température - Report d'alarme par contact sec NO/NF - connexion RS 485 pour connexion sur PC via logiciel accessoire



Passage de cuve diamètre 30 mm pour caractérisation et qualification sur site. Positionné sur le côté droit à 1/3 du haut. Passage cuve Ø 15mm pour sonde GTC - PT100 ou numérique.



**Cuve sécurisée** pour stockage de produits volatiles non corrosifs - Agrée ATEX 3500X. EX II3G EEX nA II T6 conformément à la directive 94/9 CE.



Cuve ABS. Isolation haute densité 45 mm. Chargement sur tablette verre. Pas de réglage 32 mm.

## DÉFINITION

- Régulation électronique résolution 0,1°
- Capacité 141 et 360 litres
- LFKUEx 1610 - hauteur 820 mm (peut se placer sous paillasse) (en colonne avec LGUex1600)
- Isolation polyuréthane haute densité 45 mm
- Tablettes verre - chargement 40 kg par tablette
- Carrosserie en acier traité époxy blanc
- Porte réversible avec serrure à clé
- Rappel de porte automatique
- Fluide R600a
- Conforme aux directives CE, ISO9001 et ISO14001

## OPTIONS

- OP 35 : alarme autonome (sur dessus h+90 mm)
- OP 45 : alarme + traçabilité autonome (sur dessus h+90 mm)
- OP 14 : enregistreur à disques (sur dessus h+170 mm)
- CA 2 : qualification Cofrac en usine
- CA 3 : qualification Cofrac sur site

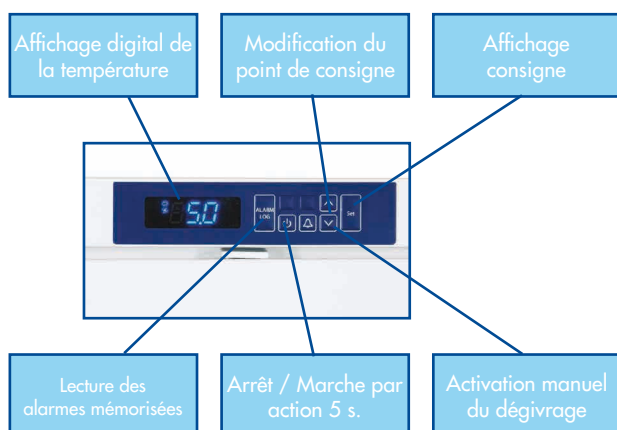
## TECHNOLOGIE

- Refroidissement ventilé +5°C +/-3°C
- Alarmes - Haute/basse à +2° et +8°C (réglable)
- Arrêt de ventilation à l'ouverture de la porte
- Dégivrage automatique avec bac de récupération de l'eau de dégivrage (conforme ATEX)
- Thermostat de sécurité « anti-congélation »

## ACCESSOIRES

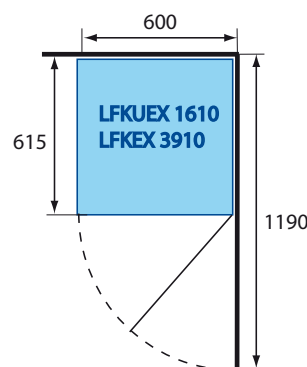
- Tablettes verre - (lxp) 473x415 mm
- Enregistreur mobile EJ 32 IN
- Logiciel + interface traçabilité

## RÉGULATION ÉLECTRONIQUE



- Température pré-réglée +5°C +/--3°C<sup>1</sup>
- Alarme porte et température - visuelle et sonore avec contact sec pour report
- Traçabilité 7 jours avec possibilité d'archivage sur PC via clé infrarouge ou connexion RS 485

## ERGONOMIE



- Largeur réduite 600 mm
- Porte pleine réversible avec serrure
- Hauteur 820 mm pour LFKUJEX 1610

## LES CARACTÉRISTIQUES TECHNIQUES

	LFKUJEX 1610	LFKEJEX 3910
Volume brut/utile (l.)	141/130	360/344
Température réglable <sup>1</sup>	+3° à +8°C	+3° à +8°C
Refroidissement	ventilé	ventilé
Régulation électronique	résolution 0,1°C	résolution 0,1°C
Hygrométrie (%)	65-75	65-75
Dégivrage	automatique	automatique
Évaporateur	arrière vertical	arrière vertical
Condenseur	statique	statique
Alimentation 230 V - 50 Hz (W)	100	130
Consommation (kWh/24h)	0,9	0,9
Dégagement calorifique (W/h)	180	234
Fluide	R600a	R600a
Classe climatique	+10° à +38°C	+10° à +38°C
Niveau sonore (dB)	42	43
<b>Équipement</b>		
Tablettes verre (lpx) mm	473x415 - Nb 3	473x415 - Nb 5
Hauteur de réglage/Nb max.	32 mm / 11 niveaux	32 mm / 36 niveaux
Charge admissible par grille (kg)	40	40
Charge admissible par appareil (kg)	80	120
<b>Dimensions / Poids</b>		
Appareil (lpxh) (mm)	600x615x820	600x615x1840
Cuve (lpxh) (mm)	455x435x667	455x435x1650
Emballé (lpxh) (mm)	614x709x905	614x709x1890
Poids brut/net (kg)	41/39	74/68

<sup>1</sup> appareil tête de série qualifié par un organisme accrédité Cofrac - valeurs pour ambiance 22°C.

Limite de responsabilité : ni le fabricant ni le vendeur ne peuvent être tenus pour responsables des dommages occasionnés par un dysfonctionnement de l'appareil, si celui-ci n'est pas raccordé à un système de surveillance à distance ou si ce système est inopérant.