

- Cuve sécurisée ATEX
- Refroidissement statique -22°C
- Dégivrage manuel

LGUEX 1600 - 139 L  
LGEX 3510 - 310 L



LGUEX 1600



LGEX 3510

## LES PLUS PRODUITS



Électronique affichage 0,1°C. Alarme sonore porte et température avec contact pour report d'alarme. Mémoire des alarmes. Alarme porte ouverte (sur appareil). Connexion RS 485 pour contrôle et traçabilité sur PC.



Passage de cuve diamètre 30 mm pour caractérisation et qualification. Positionné sur le côté droit à 1/3 du haut (LGEX 3510) et sur le haut de la porte (LGUEX1600) Passage cuve Ø 15 mm pour sonde GTC



**Cuve sécurisée** pour stockage de produits volatiles non corrosifs - Agrée ATEX 3500X. EX II 3G EEX nA II T6 conformément à la directive 94/9 CE.



Cuve ABS. Isolation haute densité. Chargement tiroirs transparents.

## DÉFINITION

- Régulation électronique résolution 0,1°
- Capacité 139 et 310 litres
- Isolation polyuréthane 55 et 70 mm
- Tiroirs transparents (peuvent être retirés pour charger directement sur les grilles)
- LGUEX 1600 - hauteur 820 mm (peut se placer sous paillasse, ou en colonne avec LFKUex 1610)
- Carrosserie en acier traité époxy blanc
- Porte réversible avec serrure à clé et rappel automatique
- Fluide R600a
- Conforme aux directives CE, ISO9001 et ISO14001

## OPTIONS

- OP 35 : alarme autonome (sur dessus h+90 mm)
- OP 45 : alarme + traçabilité autonome (sur dessus h+90 mm)
- OP 14 : enregistreur à disques (sur dessus h+170 mm)
- CA 2 : qualification Cofrac en usine
- CA 3 : qualification Cofrac sur site

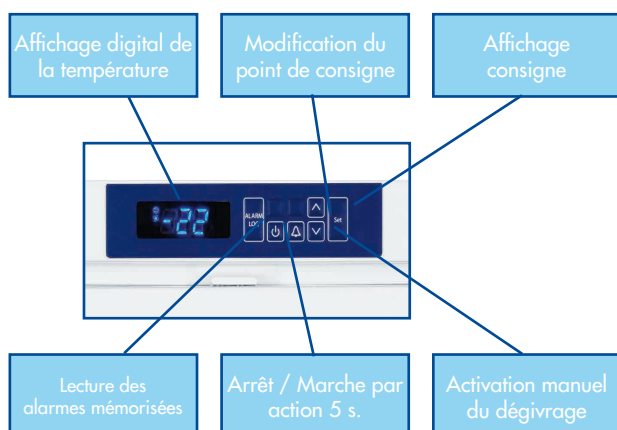
## TECHNOLOGIE

- Refroidissement statique -22°C +/-7°C
- Alarmes - haute/basse +/-7°C du point de consigne
- Refroidissement statique
- Dégivrage manuel

## ACCESSOIRES

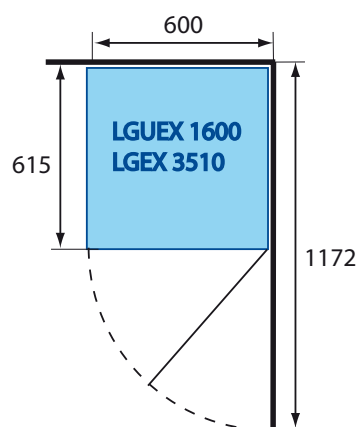
- Logiciel + interface traçabilité
- EJ 32 IN

## RÉGULATION ÉLECTRONIQUE



- Température pré réglée  $-22^{\circ}\text{C} \pm 7^{\circ}\text{C}^1$
- Alarme porte et température - visuelle et sonore avec contact sec pour report
- Possibilité de suivi de température par connexion RS 485 (logiciel + interface en accessoire)

## ERGONOMIE



- Largeur réduite 600 mm
- Porte pleine réversible avec serrure
- Hauteur 820 mm pour LGUEX 1600

## LES CARACTÉRISTIQUES TECHNIQUES

	LGUEX 1600	LGEX 3510
Volume brut/utile (l.)	139/129	310/284
Température réglable <sup>1</sup>	$-15^{\circ}/-25^{\circ}\text{C}$	$-15^{\circ}/-25^{\circ}\text{C}$
Refroidissement	statique	statique
Régulation électronique	résolution $0,1^{\circ}\text{C}$	résolution $0,1^{\circ}\text{C}$
Dégivrage	manuel	manuel
Évaporateur	grille	grille
Condenseur	statique	statique
Alimentation 230 V - 50 Hz (W)	100	130
Consommation par 24h (kWh)	0,9	1,3
Dégagement calorifique (W/h)	180	234
Fluide	R600a	R600a
Température ambiante	$+10^{\circ}$ à $+38^{\circ}\text{C}$	$+10^{\circ}$ à $+38^{\circ}\text{C}$
Niveau sonore (dB)	42	45
<b>Équipement</b>		
Tiroirs transparents	3 + 1 panier	8
Dimensions tiroirs (lxpxh) (mm)	467x444x138	445x404x156
Tiroir inférieur (lxpxh) (mm)	467x285x175	445x257x165
<b>Dimensions / Poids</b>		
Appareil (lxpxh) (mm)	600x615x820	600x615x1840
Cuve (lxpxh) (mm)	454x450x663	420x400x1587
Emballé (lxpxh) (mm)	614x709x905	614x709x1890
Poids brut/net (kg)	44/42	94/88

<sup>1</sup> appareil tête de série qualifié par un organisme accrédité Cofrac - valeurs pour ambiance  $22^{\circ}\text{C}$ .

Limite de responsabilité : ni le fabricant ni le vendeur ne peuvent être tenus pour responsables des dommages occasionnés par un dysfonctionnement de l'appareil, si celui-ci n'est pas raccordé à un système de surveillance à distance ou si ce système est inopérant.

03/14 (SOUS RÉSERVE DE MODIFICATION)