

- Refroidissement statique $-22^{\circ} \pm 7^{\circ}\text{C}$
- Dégivrage manuel

LGX 823 - 80 L
LGP 1376 - 141 L
LG 5216 - 520 L



LGX 823



LGP 1376



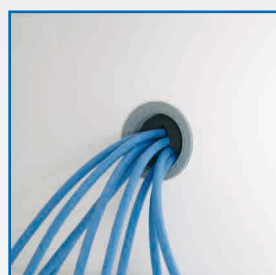
LG 5216

(Photos non contractuelles)

LES PLUS PRODUITS



Électronique avec résolution & réglage par pas de $0,1^{\circ}\text{C}$ - Alarme sonore et visuelle pour température haute/basse et ouverture de porte - Mémorisation d'alarme température - Report d'alarme par contact sec NO/NF - connexion RS 485 pour connexion sur PC via logiciel accessoire



Passage de cuve diamètre 30 mm pour caractérisation et qualification. Positionné sur la partie supérieure de la porte - sauf LG 5216, sur le côté droit.



Passage cuve \varnothing 15 mm pour sonde GTC.



Cuve ABS. Isolation haute densité 60 mm Chargement tiroirs transparents. Tablettes verre permettant le chargement sans tiroir (grille sur LG 5216).

DÉFINITION

- Régulation électronique résolution $0,1^{\circ}$
- Capacité 80, 141 et 520 litres
- Isolation polyuréthane 60 mm
- Tiroirs transparents sauf LG 5216 (les tiroirs peuvent être retirés pour charger directement sur les tablettes)
- Carrosserie en acier traité époxy blanc
- Porte réversible avec serrure en option
- Fluide R600a
- Conforme aux directives CE, ISO9001 et ISO14001

OPTIONS

- OP 1 : serrure (porte réversible sur demande)
- OP 35 : alarme autonome (sur dessus h+90mm)
- OP 45 : alarme + traçabilité autonome (sur dessus h+100mm)
- OP 14 : enregistreur à disques (sur dessus h+170mm)
- CA 2 : qualification Cofrac en usine
- CA 3 : qualification Cofrac sur site

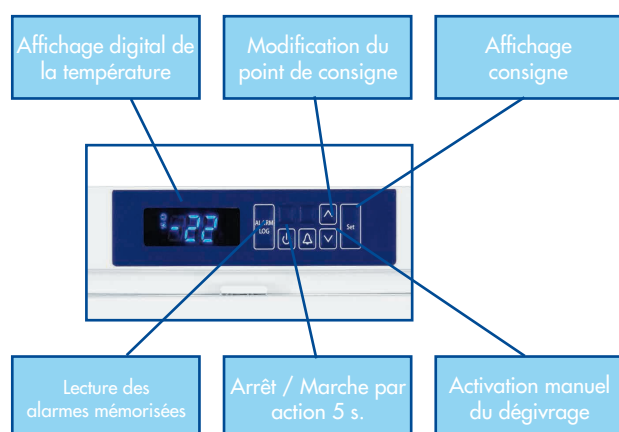
TECHNOLOGIE

- Refroidissement statique pré-réglé $-22^{\circ}\text{C} \pm 7^{\circ}\text{C}$
- Alarmes - haute/basse $\pm 7^{\circ}\text{C}$ du point de consigne
- Dégivrage manuel
- Refroidissement périphérique (sauf LG 5216)

ACCESSOIRES

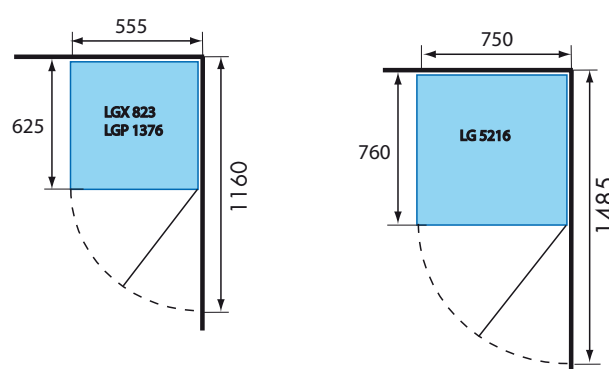
- Enregistreur EJ 32 IN

RÉGULATION ÉLECTRONIQUE



- Température préréglée -22°/-7°C¹
- Alarme porte et température - visuelle et sonore avec contact sec pour report
- Possibilité de suivi de température par connexion RS 485 (logiciel + interface en accessoire)

ERGONOMIE



- Largeur réduite 555 mm (750 mm pour LG 5216)
- Porte pleine réversible (serrure en option)

LES CARACTÉRISTIQUES TECHNIQUES

	LGX 823	LGP 1376	LG 5216
Volume brut/utile (l.)	80/67	141/101	520/454
Température réglable ¹	-15° à -25°C	-15° à -25°C	-15° à -25°C
Refroidissement	statique	statique	statique
Régulation électronique	résolution 0,1°C	résolution 0,1°C	résolution 0,1°C
Dégivrage	manuel	manuel	manuel
Évaporateur	intégré	intégré	grille fixe
Condenseur	statique	statique	statique
Alimentation 230 V - 50 Hz (W)	100	100	220
Consommation par 24h (kWh)	0,5	0,5	1,1
Dégagement calorifique (W/h)	180	180	396
Fluide	R600a	R600a	R600a
Température ambiante	+10° à +40°C	+10° à +40°C	+10° à +30°C
Niveau sonore (dB)	39	38	41
Équipement			
Tiroirs transparents	2	4	14
Dimensions tiroirs (lxpxh) (mm)	385x360x180	352x355x145	300x510x180
- tiroir inférieur (lxpxh) (mm)	385x185x220	352x215x155	300x370x180
Dimensions / Poids			
Appareil (lxpxh) (mm)	555x625x630	555x625x850	750x750x1725
Cuve (lxpxh) (mm)	440x410x410	395x430x660	645x530x1513
Emballé (lxpxh) (mm)	567x711x691	580x660x895	780x770x1720
Poids brut/net (kg)	30/28	48/44	99/94

¹ appareil tête de série qualifié par un organisme accrédité Cofrac - valeurs pour ambiance 22°C.

Limite de responsabilité : ni le fabricant ni le vendeur ne peuvent être tenus pour responsables des dommages occasionnés par un dysfonctionnement de l'appareil, si celui-ci n'est pas raccordé à un système de surveillance à distance ou si ce système est inopérant.

03/14 (SOUS RÉSERVE DE MODIFICATION)