

- Température +5° +/-3°C
- Portes pleines / portes vitrées

LKpV 1430 - portes pleines
LKpV 1433 - portes vitrées



LES PLUS PRODUITS



Régulation électronique avec écran LCD. Alarme de porte et température avec contact de report. Traçabilité intégrée + réserve de marche de 72h. Transfert des données par navette infrarouge ou connexion RS 485.



Passage de cuve diamètre 30 mm pour caractérisation et qualification sur site. Positionné sur le côté droit à 1/3 du haut.



Passage cuve Ø 15 mm pour sonde GTC - PT100 ou numérique



Carrosserie traitée époxy blanc - isolation épaisseur 83 mm. Cuve en acier inox 18/10 avec glissières réglables. Appareil sur roulettes. Rappel de porte automatique.

DÉFINITION

- Régulation électronique LCD résolution 0,1°C
- Grille en acier - chargement jusqu'à 60 kg par grille
- Système d'évacuation des eaux de nettoyage
- Porte réversible avec rappel automatique
- Porte avec serrure à clé
- Roulettes ø100 dont 2 avec freins
- Éclairage LED sur porte vitrée
- Conforme aux directives CE, ISO9001 et ISO14001

OPTIONS

- OP 35 : alarme autonome*
- OP 45 : alarme + traçabilité autonome*
- OP 14 : enregistreur à disques*
- CA 2 : qualification Cofrac en usine
- CA 3 : qualification Cofrac sur site

* intégré dans bandeau

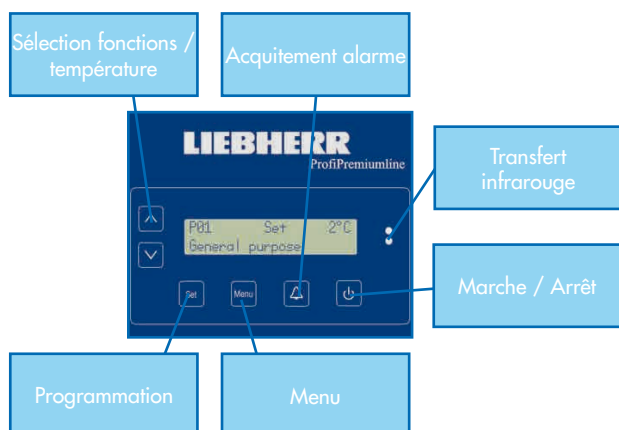
TECHNOLOGIE

- Refroidissement ventilé +5°C +/-3°C
- Alarmes - haute/basse à +2°C et +8°C (réglable)
- Arrêt de ventilation à l'ouverture de la porte
- Système frigorifique compact placé au dessus de la cuve et ne nécessitant aucun entretien spécifique
- Tropicalisé +43°C
- Régulation électronique avec écran LCD, alarmes température et porte + traçabilité 7 jours intégrée
- Possibilité d'archivage par connexion RS 485 ou transfert par infrarouge (clé / interface / logiciel en accessoires)
- Dégivrage par gaz chaud avec évaporation des condensats
- Sécurité anti-congélation
- Démontable en 2 caissons pour faciliter la mise en place (par techniciens)

ACCESSOIRES

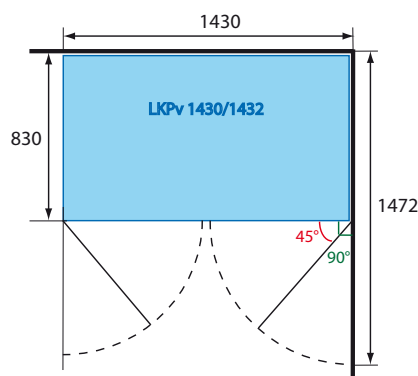
- Grille LKpV (l_{xp}) 510x650 mm
- Grilles intermédiaire (l_{xp}) 258x500 mm
- Glissières gauche/droite
- Tiroir aluminium ou PVC (2x13 maximum)
- Clé transfert infrarouge / connexion RS 485 / logiciel

RÉGULATION ÉLECTRONIQUE



- Température pré réglée +5°C +/-3°C¹
- Alarme porte et température - visuelle et sonore avec contact sec pour report
- Traçabilité 7 jours avec possibilité d'archivage sur PC via clé infrarouge ou connexion RS 485 en accessoire

ERGONOMIE



Les armoires LKPv ont été conçues pour s'intégrer facilement dans votre espace de travail :

- Possibilité de mise en place dans un angle sans débord de porte
- Rappel automatique à 45°, stable à 90°
- Poignée intégrée à la porte
- Hauteur 2150 mm

LES CARACTÉRISTIQUES TECHNIQUES

	LKPv 1430	LKPv 1433
Volume brut/utile (l.)	1427/1230	1427/1230
Température réglable ¹	+2° à +16°C	+2° à +16°C
Refroidissement	ventilé indirect	ventilé indirect
Régulation électronique	résolution 0,1°C	résolution 0,1°C
Hygrométrie	65 - 75 %	65 - 75 %
Dégivrage	automatique gaz chaud	automatique gaz chaud
Évaporateur	batterie	batterie
Condenseur	ventilé	ventilé
Alimentation 230 V - 50 Hz (W)	350	350
Consommation par 24h (kWh)	3,3	3,9
Dégagement calorifique (W/h)	630	630
Fluide	R290	R290
Température ambiante	+16° à +43°C	+16° à +43°C
Niveau sonore (dB)	55	55
Équipement		
Grille acier plastifié 510x650mm	nbre : 4	nbre : 2x4
Hauteur de réglage (mm)	27	27
Nombre de niveau max	2x24	2x24
Charge admissible par grille (kg)	60	60
Dimensions / Poids		
Appareil (lpxh) (mm)	1430x830x2150	1430x830x2150
Hauteur sans pieds ² (mm)	2005	2005
Cuve (lpxh) (mm)	1263x650x1550	1263x650x1550
Emballé (lpxh) (mm)	1475x875x2180	1475x875x2180
Poids brut/net (kg)	253/210	284/229

¹ appareil tête de série qualifié par un organisme accrédité Cofrac - valeurs pour ambiance 22°C.

² à démonter sur site

Limite de responsabilité : ni le fabricant ni le vendeur ne peuvent être tenus pour responsables des dommages occasionnés par un dysfonctionnement de l'appareil, si celui-ci n'est pas raccordé à un système de surveillance à distance ou si ce système est inopérant.

UP 03/14 (SOUS RÉSERVE DE MODIFICATION)