

IKA® RH basic 2
IKA® RH basic KT/C
IKA® RH digital KT/C



IKA RH basic 2



IKA RH basic KT/C



IKA RH digital KT/C

<i>BETRIEBSANLEITUNG</i>	<i>D</i>	<i>3</i>
<i>OPERATING INSTRUCTIONS</i>	<i>GB</i>	<i>11</i>
<i>MODE D'EMPLOI</i>	<i>F</i>	<i>19</i>



CE-KONFORMITÄTSERKLÄRUNG

D

Wir erklären in alleiniger Verantwortung, daß dieses Produkt den Bestimmungen der Richtlinien 89/336/EG; 92/31/EG und 73/23EG entspricht und mit den folgenden Normen und normativen Dokumenten übereinstimmt: EN 61010-1 (IEC/CEI 61010-1) und EN 61326-1 (IEC 61326-1).

CE-DECLARATION OF CONFORMITY

GB

We declare under our sole responsibility that this product corresponds to the regulations 89/336/EEC; 92/31/EEC and 73/23EEC and conforms with the standards or standardized documents EN 61010-1 (IEC/CEI 61010-1) and EN 61326-1 (IEC 61326-1).

DÉCLARATION DE CONFORMITÉ CE

F

Nous déclarons sous notre propre responsabilité que se produit est conforme aux réglementations 89/336/CEE; 92/31/CEE et 73/23CEE et en conformité avec les normes ou documents normalisés suivant EN 61010-1 (IEC/CEI 61010-1) et EN 61326-1 (IEC 61326-1).

IKA WERKE Janke & Kunkel GmbH & CO. KG

Staufen, Dezember 2003

Gewährleistung

Sie haben ein Original IKA-Laborgerät erworben, das in Technik und Qualität höchsten Ansprüchen gerecht wird.

Entsprechend den IKA - Verkaufs- und Lieferbedingungen beträgt die Garantiezeit 24 Monate. Im Garantiefall wenden Sie sich bitte an Ihren Fachhändler. Sie können aber auch das Gerät unter Beifügung der Lieferrechnung und Nennung der Reklamationsgründe direkt an unser Werk senden. Frachtkosten gehen zu Ihren Lasten.

Warranty

You have purchased an original IKA laboratory machine which meets the highest engineering and quality standards.

In accordance with IKA guarantee conditions, the guarantee period is 24 months. For claims under the guarantee please contact your local dealer. You may also send the machine direct to our works, enclosing the delivery invoice and giving reasons for the claim. You will be liable for freight costs.

Garantie

Vous avez fait l'acquisition d'un appareil de laboratoire de conception originale IKA, qui répond aux exigences les plus élevées de technique et de qualité.

Conformément aux conditions de garantie IKA, la durée de garantie s'élevé à 24 mois. En cas de recours en garantie, veuillez vous adresser à votre fournisseur spécialisé. Vous pouvez également envoyer directement l'appareil à notre usine en joignant votre facture et l'exposé des motifs de réclamation. Les frais d'expédition sont à votre charge.

Inhaltsverzeichnis

	Seite
Gewährleistung	2
Sicherheitshinweise	3
Bestimmungsgemäßer Gebrauch	4
Auspacken	4
Inbetriebnahme	4
Einschalten	4
Funktion Rühren	5
Funktion Heizen	5
Sicherheitstemperaturbegrenzung	6
Einstellen der Sicherheitstemperatur "Safe Temp" (Vers. KT)	6
Regelung der Mediumtemperatur mit ETC 1 oder Kontaktthermometer (Vers. KT)	7
Error Meldungen	8
Montage - Stativstab H 16 V	8
Wartung und Reinigung	8
Zubehör	9
Technische Daten	10
Ersatzteilliste RH basic 2 / RH basic KT/C / RH digital KT/C	28
Ersatzteilbild RH basic 2 / RH basic KT/C / RH digital KT/C	29-31

Sicherheitshinweise



Der IKA RH basic 2; RH basic KT/C und RH digital KT/C wurde **nicht** für den Betrieb in gefährlichen Atmosphären, zum Mischen von Gefahrstoffen und für den Betrieb unter Wasser konstruiert. Das Gerät darf nicht in explosionsgefährdeten Räumen betrieben werden. Das Gerät ist auf eine feuerfeste bzw. nicht brennbare Aufstellfläche zu stellen.

Achtung - Magnetismus! Auswirkungen des Magnetfeldes sind zu beachten (Herzschrittmacher, Datenträger...). Stellen Sie sicher, daß das Netzkabel die Heizplatte nicht berührt! Das Netzkabel darf nur durch ein gleichwertiges Kabel ersetzt werden.

Version RH basic KT/C und RH digital KT/C: Überprüfen Sie regelmäßig (wir empfehlen alle 4 Wochen) die Funktion des Sicherheitstemperaturbegrenzers. Hierzu muss die Sicherheitstemperatur um mindestens 1/4 Umdrehung von dem bereits eingestellten Wert verändert werden und die Einstellung wie unter *Einstellen der Sicherheitstemperaturbegrenzung "Safe Temp"* beschrieben durchgeführt werden. Durch das Überschreiten der eingestellten Sicherheitstemperatur (z.B. Drehknopf "Temp" auf Rechtsanschlag gestellt) können Sie die Funktion überprüfen. Die "Temp" Signalleuchte muss erlöschen und die Heizung muss bleibend ausgeschaltet sein.

Bei Verwendung von PTFE-ummantelten Magnetstäbchen ist folgendes zu beachten: *Chemische Reaktionen von PTFE treten ein im Kontakt mit geschmolzenen oder gelösten Alkali- und Erdalkalimetallen, sowie mit feinteiligen Pulvern von Metallen aus der 2. und 3. Gruppe Periodensystems bei Temperaturen über 300-400°C.*

Nur elementares Fluor, Chlortrifluorid und Alkalimetalle greifen es an, Halogenkohlenwasserstoffe wirken reversibel quellend.

Quelle: Römpps Chemie-Lexikon und „Ullmann“ Bd.19



Vorsicht beim Berühren der Gehäuseteile und der Heizplatte!

Verbrennungsgefahr!

Die Heizplatte kann über 300°C heiß werden.

Beachten Sie eine eventuelle Gefährdung durch das Freiwerden von toxischen (giftigen) oder brennbaren Gasen, die vom erwärmten Material herrühren.

Achten Sie vor Inbetriebnahme darauf, dass der Drehknopf zur Drehzahlverstellung auf Linksanschlag steht, da das Gerät mit der zuletzt eingestellten Drehzahl zu laufen beginnt.

Nach einer Unterbrechung der Stromzufuhr während eines Heiz- oder Rührvorganges läuft das Gerät von selbst wieder an.

Transportieren Sie das Gerät wegen erhöhter Temperatur des Gehäuses nur im ausgeschalteten und abgekühlten Zustand.

Das Gerät darf nicht am Stativstab H16V oder am Netzkabel transportiert werden.

Infolge der Materialausdehnung beim Erwärmen und Abkühlen der Heizplatte kann es zu Knackgeräuschen kommen.

Achtung: Mit diesem Gerät dürfen nur Medien bearbeitet bzw. erhitzt werden, deren Flammpunkt über der eingestellten Sicherheitstemperaturbegrenzung liegt (max. 400°C für RH basic 2, 100°C bis max. 400°C für RH basic KT/C und RH digital KT/C).

Beachten Sie die einschlägigen Sicherheitshinweise und Richtlinien, sowie Arbeitsschutz- und Unfallverhütungsvorschriften für den Einsatz im Labor und tragen sie ihre persönliche Schutzausrüstung.

Das Gerät darf nur von einer Fachkraft geöffnet werden.

Verwenden Sie nur Original IKA-Zubehör.

Bestimmungsgemäßer Gebrauch

Der Magnetrührer IKA RH basic 2; RH basic KT/C und RH digital KT/C ist ein Rührgerät mit Heizfunktion. Seinen Einsatz findet er in Laboratorien, zum Beispiel in der chemischen Industrie, Schulen und Apotheken. Das Gerät eignet sich zum Temperieren von Substanzen, die in Gefäßen auf die Heizplatte gestellt werden. Der eingebaute Rührantrieb ermöglicht das gleichzeitige Rühren der Substanzen mit Hilfe eines im Gefäß befindlichen Magnetstäbchens. Die Mischintensität ist abhängig von der Motordrehzahl und der Größe des Magnetstäbchens. Der RH basic KT/C und RH digital KT/C besitzt zusätzlich einen Kontaktthermometeranschluss nach DIN 12878 sowie einen einstellbaren Sicherheitskreis.

Auspacken

Bitte packen Sie das Gerät vorsichtig aus und achten Sie auf Beschädigungen. Es ist wichtig, dass eventuelle Transportschäden schon beim Auspacken erkannt werden. Gegebenenfalls ist eine sofortige Tatbestandsaufnahme erforderlich (Post, Bahn oder

Spedition).

Zum Lieferumfang des Gerätes gehören:

Ein RH basic 2, RH basic KT/C oder RH digital KT/C und eine Betriebsanleitung.

Inbetriebnahme

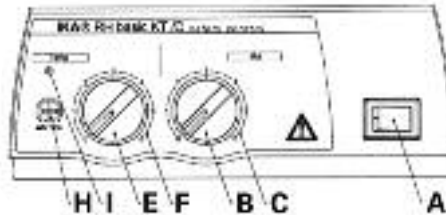
Überprüfen Sie, ob die auf dem Typenschild angegebene Spannung mit der verfügbaren Netzspannung übereinstimmt. Die verwendete Steckdose muß geerdet sein (Schutzleiterkontakt). Stellen Sie vor dem Einschalten des Gerätes die beiden Drehknöpfe auf Linksanschlag. Wenn diese Bedingungen erfüllt sind, ist das Gerät nach Einstecken des Netzsteckers betriebsbereit. Andernfalls ist sicherer Betrieb nicht gewährleistet oder das Gerät kann beschädigt werden. Beachten Sie die in den Technischen Daten angegebenen Umgebungsbedingungen (Temperatur, Feuchte).

Einschalten

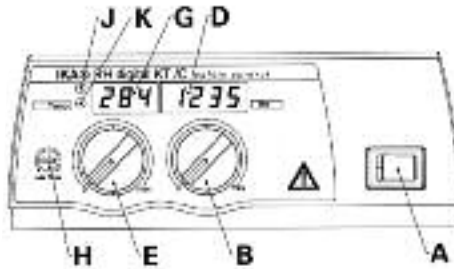
Die Funktionen Heizen und Rühren werden durch Betätigen des Geräteschalters (A) ein- und ausgeschaltet.

Version RH basic 2 und RH basic KT/C: Die Betriebsbereitschaft bzw. der eingeschaltete Zustand des Gerätes werden durch das

Leuchten der grünen Kontrollleuchte im Geräteschalter angezeigt.



Version RH digital KT/C: Die Betriebsbereitschaft bzw. der eingeschaltete Zustand des Gerätes werden durch die LED-Anzeigen **(D; G)** signalisiert. Nach



Einschalten des Gerätes leuchten zur Selbstprüfung alle Segmente der LED-Anzeigen kurz auf.

Funktion Rühren

Das Rührstäbchen im Becherglas, max. 60mm lang, wird von einem Permanentmagneten angetrieben, der sich dicht unter der Aufstell- bzw. Heizfläche befindet, die für magnetische Feldlinien durchlässig ist. Der Permanentmagnet ist direkt auf der Abtriebswelle des Motors befestigt.

Die tatsächliche Drehzahl ist last- und spannungsabhängig. Beachten Sie, dass Schwankungen der Netzspannung innerhalb der zulässigen Toleranz und prozessbedingte Änderungen der Viskosität des zu rührenden Mediums auch geringe Schwankungen der Drehzahl bewirken.

Version RH basic 2 und RH basic KT/C: Die Drehzahl des Motors wird am Drehknopf „Mot“ **(B)** mit der dazugehörigen Skala 0 bis 6 **(C)** eingestellt. Der Skalenwert 0 bis 6 entspricht etwa 0 bis 2000 1/min. Die maximale Drehzahl von 2000 1/min ergibt sich bei Rechtsanschlag des Drehknopfes im Leerlauf.

Version RH digital KT/C: Die Drehzahl des Motors wird am Drehknopf „Mot“ **(B)** mit der dazugehörigen Skala 0 bis max. ein-

gestellt. Die Drehzahl des Motors wird in der LED-Anzeige **(D)** angezeigt. Im Stillstand wird der Wert „0“ angezeigt, im Betrieb die tatsächliche Drehzahl zwischen 100 und 2000 1/min.

Funktion Heizen

Die Heizplattentemperatur des Gerätes wird von dem Regelkreis konstant gehalten. Der dafür erforderliche Temperatursensor (ein Thermoelement) ist in der Heizplatte eingebaut.

Das Gerät **RH basic 2** hat eine Edelstahlheizplatte mit 400 Watt Heizleistung.

Die Geräte **RH basic KT/C** und **RH digital KT/C** haben eine mit technischem Email beschichtete Edelstahlheizplatte mit 500 Watt Heizleistung.

Version RH basic 2 und RH basic KT/C: Am Drehknopf „Temp“ **(E)** mit der dazugehörigen Skala 0 bis 6 **(F)** wird die Temperatur der Heizplatte eingestellt. Der Skalenwert 0 bis 6 entspricht etwa Raumtemperatur bis max. 320 °C. In Stellung 0 heizt das Gerät bei normaler Raumtemperatur nicht.

Während der Heizphase leuchtet die Signalleuchte **(I)** orange auf. (Orange = Zufuhr von Energie an die Heizplatte; Signalleuchte aus = keine Energiezufuhr).

Version RH digital KT/C: Am Drehknopf „Temp“ **(E)** wird die Temperatur der Heizplatte eingestellt. Bei einer Änderung der Stellung des Drehknopfes zeigt die LED-Anzeige **(G)** die eingestellte SOLL-Temperatur; dabei leuchtet die Signalleuchte **(K)** auf. Nach etwa drei Sekunden wechselt die LED-Anzeige auf die IST-Temperatur zurück, die Signalleuchte **(K)** erlischt.

Die Temperaturanzeige wechselt nun ständig zwischen Isttemperatur (25 sec) und Solltemperatur (5 sec).

Nach Auswahl der SOLL-Temperatur ist im Heizbetrieb die Signalleuchte **(K)** aus und die LED-Anzeige **(G)** stellt die IST-Temperatur der Heizplatte im Bereich von 0°C bis +320°C dar.

Während der Heizphase leuchtet die Signalleuchte **(J)** rot auf. (Rot = Zufuhr von Energie an die Heizplatte; Signalleuchte aus = keine Energiezufuhr).

In Stellung "0" heizt das Gerät bei Raumtemperatur nicht. Ist jedoch die Temperatur der Heizplatte höher als 50°C, zeigt die LED-Anzeige (G) blinkend den Hinweis "Hot" an.



ACHTUNG:

Die Heizplatte der Version

RH basic KT/C und

RH digital KT/C erwärmt sich nur, wenn der Kontaktstecker gesteckt ist (der Kontaktstecker ist am Gerät unverlierbar befestigt) oder ein **Kontaktthermometer** angeschlossen ist.



Sicherheitstemperaturbegrenzung

Mit der Sicherheitstemperaturbegrenzung lässt sich die maximale Heizplattentemperatur (Sicherheitstemperatur) einstellen. Damit wird gewährleistet, dass die Temperatur der Heizplatte den Flammpunkt des Mediums nicht überschreitet. Der einzustellende Wert muss experimentell ermittelt werden und sollte in der Regel etwa 20K unter dem Flammpunkt des Mediums liegen.

Das Gerät RH basic hat einen festeingestellten Sicherheitskreis, der die Heizplattentemperatur auf 400°C begrenzt.

Bei den Geräten RH basic KT/C und RH digital KT/C ist der Sicherheitskreis einstellbar. Die maximale Heizplattentemperatur lässt sich auf einen Bereich von 100°C bis max. 400°C einstellen.

Einstellen der Sicherheitstemperatur "Safe Temp" (Vers. KT)

Version RH basic KT/C und RH digital KT/C: Die Stellschraube "Safe Temp" **(H)** befindet sich links neben dem Drehknopf "Temp" **(E)** auf der Bedienfront.

Mit der Stellschraube „Safe Temp“ **(H)** des Sicherheitstemperaturbegrenzers wird die gewünschte Sicherheitstemperatur eingestellt. Sobald die gewünschte Sicherheitstemperatur von einer höher eingestellten Solltemperatur überschritten wird, oder ein Defekt des Temperaturreglers auftritt, schaltet die Heizung in diesem Zustand bleibend ab, **die Rührfunktion läuft mit der vor der Störung eingestellten Drehzahl weiter.**

- Drehen Sie mit einem Schlitzschraubendreher die Stellschraube "Safe Temp" **(H)** auf Rechtsanschlag.
 - Drehen Sie die Stellschraube nicht über den Links- bzw. Rechtsanschlag hinaus, da in diesem Falle das Poti zerstört wird.
 - Stellen Sie mit dem Drehknopf "Temp" **(E)** die Solltemperatur auf die gewünschte Sicherheitstemperatur ("Safe Temp") ein und warten Sie, bis diese erreicht ist.
 - Drehen Sie die Stellschraube "Safe Temp" **(H)** langsam nach links, bis die Heizfunktion abschaltet und die Signalleuchte **(I** bzw. **J)** erlischt. Schaltet sich die Signalleuchte **(I** bzw. **J)** innerhalb dieser Zeit wieder an, müssen Sie den Vorgang wiederholen und die Stellschraube "Safe Temp" **(H)** erneut wieder langsam nach links drehen.
- Die Sicherheitstemperatur ist korrekt eingestellt, wenn die Signalleuchte **(I** bzw. **J)** nicht innerhalb einer Minute wieder aufleuchtet.
- Drehen Sie danach die Stellschraube "Safe Temp" **(H)** wieder geringfügig nach rechts.
 - Nach erneutem Aus- und Wiedereinschalten mit dem Geräteschalter **(A)**, ist das Gerät betriebsbereit.

HINWEIS: Wenn die Stellschraube "Safe Temp" **(H)** auf min. (Linksanschlag) gestellt wird, ist die Heizung ausgeschaltet.

Das Ansprechen des Sicherheitskreises wird angezeigt durch **Version RH basic 2** und **RH basic KT/C**: das Blinken der Signalleuchte (I) etwa zwei Mal je Sekunde (Hinweis: Durch das regelmäßige Blinken kann das Ansprechen des Sicherheitskreises vom normalen Heizzyklus unterschieden werden).

Version RH digital KT/C: die Darstellung von "-S-" in der LED-Anzeige (G).

Regelung der Mediumtemperatur mit Kontaktthermometer

Die Regelung der Mediumtemperatur mit Kontaktthermometer ist zu bevorzugen. Man erhält damit nach Einstellung der Solltemperatur eine kurze Aufheizzeit, praktisch keine Temperaturdrift und eine geringe Temperaturschwelligkeit.

An der Rückseite des Gerätes befindet sich die Diodenbuchse zum Anschluß des Kontaktthermometers oder zum Einstecken des Kontaktsteckers.

Die Elektronik des Gerätes liefert einen Prüfstrom, der über die Steckerstifte 3 und 5 der Diodenbuchse fließen muß, damit die Heizplatte heizt.

Sicherheitskontaktthermometer

nach DIN 12 878 Klasse 2 oder nach Gerstel werden mit einem 3-adrigen Kabel angeschlossen, der Prüfstrom fließt durch das Kontaktthermometer.

Sicherheitsfunktion:

Wird der Prüfstrom z.B. durch Bruch des Kontaktthermometers oder Herausfallen des Kabelsteckers unterbrochen, schaltet die Heizung ab.

Kontaktthermometer ohne Sicherheitskreis nach DIN 12 878 Klasse 0. Das Gerät heizt nur, wenn der Prüfstromkreis durch eine elektrische Verbindung der Steckerstifte 3 und 5 geschlossen ist.

2-adrige Anschlußkabel:

Steckerstifte 3 und 5 des geräteseitigen Steckers miteinander verbinden.

3-adrige Anschlußkabel:

Hier kann der Prüfstromkreis auch im Anschlußkopf des Kontaktthermometers hergestellt werden (Steckerstift 2 und 3 miteinander verbinden). - Sicherheitsvorteil!

Am **Kontaktthermometer** wird die **Solltemperatur** mit dem drehbaren Magnetknopf eingestellt, wobei als Bezugspunkt die Oberkante der Wandermutter auf der Sollwertskala gilt. Am **Temp-Drehknopf** des Gerätes wird die erforderliche **Oberflächentemperatur der Heizplatte** vorgewählt.

Stellt man den Temp-Drehknopf auf die maximal einstellbare Temperatur, ergibt sich zwar das schnellstmögliche Aufheizen, die Mediumtemperatur schwingt jedoch über den am Kontaktthermometer eingestellten Sollwert.

Stellt man den Temp-Drehknopf ungefähr auf den doppelten Sollwert, ergibt sich ein guter Kompromiß zwischen schnellem Aufheizen und Überspringen.

Stellt man den Temp-Drehknopf exakt auf die Solltemperatur, erreicht das Medium die Solltemperatur nicht, da immer etwas Wärmegefälle zwischen Heizplatte und Medium auftritt.

Am **ETS-D** wird die **Solltemperatur** eingestellt.

Bei Verwendung eines ETS-D4 empfiehlt es sich, bei höheren Mediumtemperaturen den ETS-D4 im On/Off-Modus (Zwei-Punkt-Regelung) zu verwenden.

Error - Meldungen

Version RH digital KT/C:

Treten am Gerät Störungen auf, werden diese blinkend in der LED-Anzeige (**G** bzw. **D**) dargestellt:

Fehlercode	LED	Ursache	Maßnahme
E 2	G	zu hohe Innentemperatur	Gerät ausschalten und abkühlen lassen. Sicherstellen, dass bodenseitige Lüftungsöffnungen nicht verschlossen sind.
- S -	G	Ansprechen des Sicherheitskreises	Verringern der Solltemperatur bzw. gegebenenfalls erneutes Einstellen des Sicherheitskreises
E 2	D	keine Impulse an der Lesegabel (Defekt Lesegabel oder Motor, Motor blockiert)	Gerät ausschalten und Antrieb auf äußere Ursache für Blockierung untersuchen. Ist keine äussere Ursache feststellbar, Gerät reinigen und zur Reparatur geben
E 6	G	Kontaktstecker nicht gesteckt Bruch bzw. Kurzschluss des Kontaktthermometers	Kontaktstecker stecken Kontaktthermometer austauschen
andere			Gerät ausschalten, reinigen und zur Reparatur geben.

Version RH basic 2 und RH basic KT/C:

Eine Störung wird durch das Blinken der Signalleuchte (I) angezeigt. Bitte versuchen Sie zur Behebung der Störungsursache folgende Maßnahmen:

- Gerät ausschalten und abkühlen lassen.

- Äußere Ursachen, die zur Störung führen können, beseitigen. (Kontaktstecker oder Kontaktthermometer stecken)
- Gerät erneut einschalten.

Tritt der Fehler weiterhin auf, geben Sie das Gerät bitte gereinigt zur Reparatur.

Montage - Stativstab H 16 V

Der Stativstab H 16 V kann wie nachstehend beschrieben in das Gewinde rechts hinten am Gehäuse eingeschraubt werden:

- Kunststoffkappe und Scheibe von der Stativstange entfernen und die Sechskantmutter abschrauben
- Scheibe und Sechskantmutter auf den Gewindeansatz am Gehäuse legen und festhalten
- Stativstab in die Mutter und das Gewinde des Gehäuses einschrauben und Sechskantmutter kontern

Wartung und Reinigung

Der IKA RH basic 2; RH basic KT/C oder RH digital KT/C arbeitet wartungsfrei. Er unterliegt lediglich der natürlichen Alterung der Bauteile und deren statistischer Ausfallrate.

Bei Ersatzteilbestellungen geben Sie bitte die auf dem Typenschild angegebene Fabrikationsnummer, den Gerätetyp sowie die Positiosnummer und die Bezeichnung des Ersatzteiles an.

Bitte senden Sie nur Geräte zur Reparatur ein, die gereinigt und frei von gesundheitsgefährdenden Stoffen sind. Reinigen Sie IKA Geräte nur mit von IKA freigegebenen Reinigungsmittel.

Verwenden Sie zum Reinigen von:

Farbstoffen	Isopropanol
Baustoffen	Tensidhaltiges Wasser/Isopropanol
Kosmetika	Tensidhaltiges Wasser/Isopropanol

Nahrungsmittel Tensidhaltiges Wasser
Brennstoffen Tensidhaltiges Wasser

Bei nicht genannten Stoffen fragen Sie bitte bei IKA nach. Tragen Sie zum Reinigen der Geräte Schutzhandschuhe. Elektrische Geräte dürfen zu Reinigungszwecken nicht in das Reinigungsmittel gelegt werden. Bevor eine andere als die vom Hersteller empfohlene Reinigungs- oder Dekontaminierungsmethode angewandt wird, hat sich der Benutzer beim Hersteller zu vergewissern, daß die vorgesehene Methode das Gerät nicht zerstört.

Version RH basic KT/C und RH digital KT/C:

Pflege- und Wartungshinweise zur Heizplatte mit technischer Emailbeschichtung

Die technische Emailschiicht macht die Heizplatte pflegeleichter und widerstandsfähiger gegen Säuren und Laugen. Die Heizplatte wird dadurch aber auch anfälliger auf extreme Temperaturschwankungen und Anstoßen, was zur Folge haben kann, dass die Beschichtung abplatzt oder springt.

Achten sie deshalb darauf, dass der Boden des Aufstellgefäßes eben, sauber und trocken ist; der Boden des Aufstellgefäßes darf keine scharfen Rillen, Ränder oder Kanten aufweisen. Eine regelmäßige Reinigung der Heizplatte wird dringend empfohlen.

Zubehör

RS 1 Rührstäbchenset	H 16V Stativstab
H 15 Badaufsatz	RSE Rührstäbchenentferner
Nur Vers. KT	
H 36 Haltestange	ETC 1 IKATRON
H 44 Kreuzmuffe	ETS-D IKATRON

Empfohlene IKA-Rührstäbchen

TRIKA-Rührstab PTFE, dreieckig 55mm lang

IKAFLON-Rührstäbe PTFE
ø 8mm Längen 25, 30, 40 und 50 mm

Technische Daten

		RH basic 2	RH basic KT/C	RH digital KT/C
Bemessungsspannung:	VAC	220 - 240 ±10%	220 - 240 ±10%	220 - 240 ±10%
oder	VAC	115 ±10%	115 ±10%	115 ±10%
oder	VAC	100 ±10%	100 ±10%	100 ±10%
Frequenz:	Hz	50/60	50/60	50/60
Motorleistungsaufnahme	W	15	15	15
Motorleistungsabgabe	W	2	2	2
Drehzahlbereich:	rpm	100 bis 2000 stufenlos einstellbar	100 bis 2000 stufenlos einstellbar	100 bis 2000 stufenlos einstellbar
Drehzahleinstellung:		Drehknopf frontseitig	Drehknopf frontseitig	Drehknopf frontseitig
Drehzahlanzeige:		Skala 0 - 6	Skala 0 - 6	4stellige LED-Anzeige (0 - 2000 1/min)
Antrieb:		Spaltpolmotor	Spaltpolmotor	Spaltpolmotor
Max. Rührmenge (Wasser):	ltr	10	15	15
Heizplatte Werkstoff:		1.4301	1.4301 m. Emailbeschichtung	1.4301 m. Emailbeschichtung
Heizplatten-Abmessung:	mm	Ø 125	130 x 130	130 x 130
Heizleistung:	W	400 (230VAC)	500 (230VAC)	500 (230VAC)
	W	400 (115VAC)	500 (115VAC)	500 (115VAC)
	W	360 (100VAC)	450 (100VAC)	450 (100VAC)
Temperaturbereich:	°C	RT 320	RT 320	RT 320
Temperatureinstellung:		Drehknopf frontseitig	Drehknopf frontseitig	Drehknopf frontseitig
Temperaturanzeige:		Skala 0 - 6	Skala 0 - 6	4stellige LED-Anzeige (0°C - +320°C)
Kontaktthermometeranschluß:		-----	nach DIN 12 878	nach DIN 12 878
Einstellbarer Sicherheitskreis:	°C	-----	100400	100400
Festeingest. Sicherheitskreis:	°C	400	-----	-----
Zul. Umgebungstemperatur:	°C	+5 bis +40	+5 bis +40	+5 bis +40
Zul. relative Feuchte:	%	80	80	80
Zul. Einschaltdauer:	%	100	100	100
Funkentstörung:		nach VDE 0871	nach VDE 0871	nach VDE 0871
Schutzart nach DIN 60529:		IP 21	IP 21	IP 21
Verschmutzungsgrad:		2	2	2
Überspannungskategorie:		II	II	II
Schutzklasse:		1(Schutzerde)	1(Schutzerde)	1(Schutzerde)
Sicherung:	A	10AT Id-Nr. 2755400	10AT Id-Nr. 2755400	10AT Id-Nr. 2755400
Geräteinsatz über NN:	m	max. 2000	max. 2000	max. 2000
Abmessungen:	mm	168 x 220 x 105	168 x 220 x 105	168 x 220 x 105
Gewicht:	kg	2,4	2,4	2,4

Contens

	Page
Warranty	2
Safety instructions	11
Proper use	12
Unpacking	12
Commisioning	12
Starting	12
Function stirring	13
Function heating	13
Limiter of safety temperature	14
Adjusting the Safety Temperature limit "Safe Temp" (Vers. KT)	14
Controlling the Medium Temperature via ETC 1 or Contact Thermometer (Vers. KT)	15
Error messages	16
Mounting - Support H 16 V	16
Maintenance and cleaning	16
Accessories	17
Technical data	18
Listofspare parts RH basic 2 / RH basic KT/C / RH digital KT/C	28
Spare parts diagram RH basic 2 / RH basic KT/C / RH digital KT/C	29-31

Safety instructions



The IKA RH basic 2; RH basic KT/C or RH digital KT/C was not constructed for operations in dangerous atmospheres, for mixing dangerous substances or for operation under water. The instrument may not be operated in rooms with explosion hazard. Furthermore, it has to be placed upon a fire-proof and/or not burnable surface.

Attention - Magnetism! Effects of the magnetic field have to be taken into account (e.g. data carriers, cardiac pacemakers ...). Please make sure that the mains cable does not contact the heating plate. The power cable must be replaced by a cable of equal quality and capacity.

Version RH basic KT/C and RH digital KT/C: Examine regularly (we recommend every 4 weeks) the function of the safety temperature limiter. For this the safety temperature must be changed around at least 1/4 revolution of the value already stopped and be accomplished the attitude as under "adjusting the safety temperature delimitation SAFE temp" described. By the exceeding of the adjusted safety temperature (e.g. rotary button "temp" posed on right end stop) you can examine the function. The "temp" pilot lamp must expire and the heating must be lasting switched off.

When using PTFE-coated magnetic bars, the following have to be noted: *Chemical reactions of PTFE occur in contact with molten or dissolved alkaline and alkaline - earth metals, as well as with fine-particled powders of metals of the 2. and 3. group of the periodical system at temperatures above 300-400°C. Only elementary fluorine, chlorine trifluoride und alkaline metals do attack PTFE, halogen hydrocarbons have a reversibly swelling effect.*

Source: Römpps Chemie-Lexikon and „Ullmann“ Bd.19



Exercise caution when touching the housing parts and the heating plate!

Risk of burns!

The heating plate can reach temperatures in excess of 300°C.

Please consider possible endangering due to release of toxic or flammable gas caused by heated medium.

Before placing the device in service, please ensure that the turn dial for adjusting the speed is against the left stop, since the device will begin to run at the last speed that was set.

After an interruption in the power supply during an agitation procedure, the device will start running again by itself.

Because of increased temperature of the housing, you should only move the unit when it has been turned off and has cooled down.

The instrument may not be transported on a H 16 V support rod or on the connection line.

Clicking noises may occur as a result of material expansion during heating and cooling.

Caution: Only process and heat up any media that has a flash point higher than the adjusted safety temperature limit (max 400°C for RH basic 2, 100°C to max. 400°C for RH basic KT/C and RH digital KT/C).

Please observe the relevant safety information and guidelines as well as work protection and accident prevention requirements for use in the laboratory.

Only a specialist may open the device.

Use only original IKA accessories.

Proper use

The IKA RH basic 2; RH KT; RH basic KT/C or the IKA RH digital KT/C is a stirring instrument with heating function. It is used in e.g. laboratories of the chemical industry, in schools as well as in pharmacies. The instrument is suitable for tempering substances which are placed on the heating plate in vessels. By means of a built-in stirring drive and with the help of a magnetic bar within the vessel, the substances can be stirred at the same time. The mixing intensity is dependent on the motor speed and on the size of the magnetic bar. The Der RH basic KT/C and RH digital KT/C also has a contact thermometer connection in compliance with requirements of DIN 12 878 and an adjustable safety circuit.

Unpacking

Please unpack the equipment carefully and check for any damages. It is important that any damages which may have arisen

during transport are ascertained when unpacking. If applicable a fact report must be set immediately (post, rail or forwarder).

The delivery scope covers: an RH basic 2 / RH basic KT/C or RH digital KT/C and operating instructions.

Commissioning

Check whether the voltage specified on the type plate matches the mains voltage available. The power socket used must be earthed (protective earth conductor contact). Before tuning on the machine, adjust the turn dial for controlling the speed so that it is against the left stop. If these conditions are met, the device is ready to operate after plugging in the mains plug. If these procedures are not followed, safe operation cannot be guaranteed and/or the equipment may be damaged.

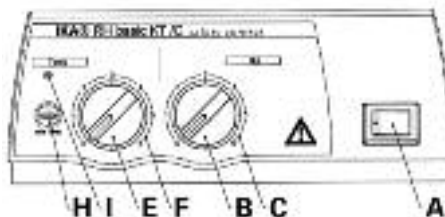
Observe the ambient conditions (temperature, humidity, etc.) listed under Technical Data.

Starting

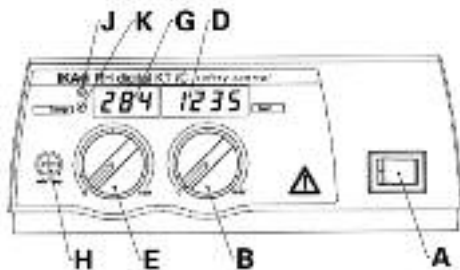
The heating stirring features can be turned on and off by pressing the unit switch **A**.

Version RH basic 2 and RH basic KT/C: The ready for operation and turned on states of the device are indicated by the

green lamp in the unit switch lighting up.



Version RH digital KT/C: When you switch on the stirrer it will run a self-test and all the LED segments of the displays will light



up for a few seconds. After this, the LED's (D; G) light up to indicate that the unit is powered up and ready for operation.

Function Stirring

The stirring rod in the glass beaker with a maximum length of 60mm is driven by a permanent magnet located directly under the placing and heating surface. It allows magnetic field lines to pass through it. The permanent magnet is fastened directly onto the drive shaft of the motor.

The actual speed depends on the load and voltage. Note that fluctuations in the mains power voltage within the allowable tolerance and changes in viscosity of the materials to be stirred resulting from processes they undergo may also cause minor fluctuations in the speed.

Version RH basic 2 and RH basic KT/C: The speed of the motor can be adjusted on the "Mot" dial (B) with a scale from 0 to 6 (C). The scale values from 0 to 6 on this dial correspond roughly to speeds ranging from 0 to 2000 rpm. The maximum speed of 2000 rpm is reached when the dial switch is turned all the way to the right and there is no load on the motor.

Version RH digital KT/C: Set the motor speed using the "Mot" knob (B); the knob has a graduated scale from to maximum rpm.

The motor speed is shown on the LED display (D). When the motor is stopped the speed "0" will be displayed. When the motor is operating, the display will show the current speed in the range 100 to 2000 rpm.

Function Heating

The temperature of the heating plate of the instrument is kept constant by a control circuit. In addition, it is monitored by a safety circuit. The required temperature sensor (a thermo-couple) is installed in the heating plate. The RH basic unit has a stainless steel surface plate with a heating output of 400Watt.

RH basic KT/C and RH digital KT/C units have a enamel-coated stainless steel surface plate with a heating output of 500 Watt.

Version RH basic und RH basic KT/C: The temperature of the heating plate can be adjusted on the „Temp“ turn dial (E) with a corresponding scale from 0 to 6 (F). The scale values from 0 to 6 correspond approximately to area temperatures up to a max. of 320 °C. When the setting is at 0, the device does not heat the medium up at normal room temperature.

During the heating phase, the signal light (I) lights up orange (orange = power is being supplied to the heating plate; signal light off = no power being supplied)

Version RH digital KT/C: The temperature of the heating plate can be adjusted on the „Temp“ turn dial. When you change the knob setting, the LED display (G) will show the SETPOINT temperature and the warning light (K) will light up. After approx. 3 seconds the LED display will switch back to showing the ACTUAL temperature and the warning light (K) will switch off.

The temperature indication now constantly changes between actual temperature (25 sec) and target temperature (5 sec).

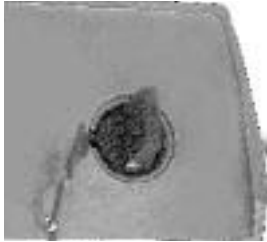
When you select the SETPOINT temperature and as the unit heats up, the warning light (K) will remain off and the LED display (G) will show the ACTUAL temperature of the surface plate in the range from 0°C to +320°C.

The red warning light (**J**) will light up while heating is in progress. (Red warning light ON = surface plate heating power supply is ON; red warning light OFF = surface plate heating power is OFF).



PLEASE NOTE!

The heating plate of the version RH basic KT/C and RH digital KT/C only heats up, if the contact plug has been plugged (the contact plug is undetachably fitted to the instrument), or if an **ETC 1** and/or a **contact thermometer** has been connected.



Limiter of safety temperature

The safety temperature limiter makes it possible to adjust the maximum temperature of the heating plate (safety temperature). This ensures that the temperature of heating plate does not exceed the flame point of the material. The value to be set must be determined by trial and error and should generally fall about 20K below the flame point of the medium.

RH basic 2 devices have a safety circuit with a fixed setting that limits the temperature of a heating plate to 400°C.

RH basic KT/C and RH digital KT/C devices have an adjustable safety circuit. The maximum temperature of the heating plate can be adjusted within a range from 100°C to max. 400°C.

Adjusting the safety temperature limit "Safe Temp" (Vers. KT)

Version RH basic KT/C and RH digital KT/C: RH basic KT/C and RH digital KT/C versions: The "Safe Temp" set screw (**H**) is to the left of the "Temp" knob (**E**) on the front operator panel.

You can use the „Safe Temp“ set screw (**H**) of the safety temperature limiter to adjust the desired safety temperature. If the desired safety temperature is exceeded by a higher adjusted target temperature, or if there is a defect in the instrument controller, the heating turns off permanently in this state and **the stirring function continues to run at the speed that was set prior to the malfunction.**

- Using a straight-edge screwdriver, turn the "Safe Temp" adjustment screw (**H**) as far as it will go clockwise (to the right).
 - Do not turn the screw beyond the natural right or left limit of rotation, as this will destroy the potentiometer.
 - Use the "Temp" turn dial (**E**) to adjust the set-point temperature to desired safety temperature ("Safe Temp").
 - Turn the "Safe Temp" set screw (**H**) slowly to the left until the heating function switches off and the signal light (**I** or **J**) goes off. Wait for about one more minute to ensure that the signal light (**F**) going off does not merely indicate the end of a switching cycle of the heater. If the signal light (**I** or **J**) turns on again within this time, you must repeat the procedure, slowly turning the "Safe Temp" (**H**) adjustment screw to the left again.
- When the signal light (**I** or **J**) does not light up again within one minute, the safety temperature is correctly set.
- After this, turn set "Safe Temp" adjustment screw (**H**) back slightly to the right (clockwise).
 - After you have turned the unit switch (**A**) of and back on again, the device is ready for operatin.

NOTE: When the "Safe Temp" (**H**) adjustment screw is set to the minimum level (as far as it will go to the left) the heating function is turned off.

Triggering of the safety circuit is shown in the following ways:
On **RH basic 2** and **RH basic KT/C** versions: the warning light (I) will flash two times per second. (Note: regular flashing indicates that the safety circuit has been triggered; this warning light remains permanently lit to indicate that a standard heating cycle is in progress).
On the **RH digital KT/C** version: the letter “-S-” will be shown on the LED display (G).

Controlling the Medium Temperature via ETC 1 or Contact Thermometer

The control of the medium temperature via ETC 1 or contact-thermometer should be preferred. Its advantages are: just a short heating-up phase after setting the rated temperature, practically no temperature drift and only a minor temperature waviness.

The rear of the instrument houses the diode bushing for connection the ETS-D or contact thermometer, or for plugging the contact plug.

The electronics of the instrument supply a test current that has to flow over plug pins 3 and 5 of the diode bushing in order for the heating plate to heat.

Safety contact thermometers

acc. to DIN 12 878 class 2 or acc. Gerstel are connected with a three-wire cable, the test current flows through the contact thermometer.

Safety function:

If the test current is interrupted because of e.g. breakage of contact thermometer or falling out of the cable plug, the heating cuts off.

Contact thermometer without safety circuit
acc. to DIN 12 878 class 0. The instrument only heats if the test current circuit is closed by an electrical connection of the plug pins 3 and 5.

2-wire connecting cables:
Connect plug pins 3 and 5 of the instrument plug.

3-wire connecting cables:
Here the test current circuit can also be produced in the terminal head of the contact thermometer (connect plug pins 2 and 3).
A 3-wire cable with the required bridge is available (accessories).

The **rated temperature** is set on the **contact thermometer** by means of the rotary magnetic head, whereby the upper edge of the traveling nut is the reference point on the rated value scale.

The required **surface temperature of the heating plat** is preselected on the **temp-rotary knob** of the instrument.

If the temp-rotary knob is set to the maximally adjustable temperature, the heating-up takes place as rapidly as possible, yet the medium temperature overshoots the rated value set on the contact thermometer.

If the temp-rotary knob is set to twice the rated value, the result is good compromise between rapid heating-up and overshooting. If the temp-rotary knob is set precisely to the rated temperature, the medium does not reach the rated temperature owing to a drop in temperature between heating plate and medium.

The **rated temperature** is setting on the **ETS-D**.

If you are using an ETS-D4, we recommend using the ETS-D4 in On/Off mode (two-point control) at higher medium temperatures.

Error - Messages

Version **RH digital KT/C:**

The LED displays (**C** and **D**) will start to flash and display a code when a fault is present. The fault codes and troubleshooting procedure are as follows:

Fault code	LED	Cause	Solution
E 2	G	Inner temperature too high	Switch off the unit and allow it cool down. Check that the ventilation slots on the bottom are not blocked and that cooling air can circulate freely.
- S -	G	Safety circuit is triggered	Reduce the temperature setpoint or reset the safety circuit where necessary.
E 2	D	No pulse to the reading fork (faulty reading fork, faulty motor or seized motor)	Switch off the unit. Trace the external cause blocking the stirring drive. If you cannot find and visible cause, clean the unit and return it for repair.
E6	G	Not put contact plug Break and/or short-circuit of the contact-thermometers	Contact plugs put exchange the contact thermometer
Other codes			Switch off the unit. Clean and return for repair.

Version **RH basic 2** and **RH basic KT/C:**

The warning light (**I**) flashes to indicate that a fault is present. To remove a fault condition, proceed as follows:

- Switch off the unit and allow it to cool down.
- Trace and remove the cause of the fault.
- Switch on the unit.

If the fault persists, clean the unit and return it for repair.

Mounting - Support rod H 16 V

The H 16V support rod can be screwed into the threading on the right behind the housing as follows:

- Remove the plastic cap and washer from the support rod and screw off the hex nut.
- Place the washer and hex nut on the beginning of the threading on the housing and hold them in place.
- Screw the support rod into the nut and threading of the housing and counter-tighten the hex nut.

Maintenance and Cleaning

The IKA RH basic 2; RH basic KT/C or RH digital KT/C is maintenance-free. It is subject only to the natural wear and tear of components and their statistical failure rate.

When ordering spare parts, please give the manufacturing number shown on the type plate, the machine type and the name of the spare part.

Please send in equipment for repair only after it has been cleaned and is free from any materials which may constitute a health hazard. Use only cleansing agents which have been approved by IKA to clean IKA devices. To remove use:

Dyes	isopropyl alcohol
Construction materials	water containing tenside / isopropyl alcohol
Cosmetics	water containing tenside / isopropyl alcohol
Foodstuffs	water containing tenside
Fuels	water containing tenside

For materials which are not listed, please request information from IKA. Wear the proper protective gloves during cleaning of the devices. Electrical devices may not be placed in the cleansing agent for the purpose of cleaning.

Before using another than the recommended method for cleaning or decontamination, the user must ascertain with the manufacturer that this method does not destroy the instrument.

Version **RH basic KT/C** and **RH digital KT/C**

Information for Care and Maintenance of the HeatingPlate with Technical Enamel Coating

The technical enamel makes the heating plate easier to care for and more resistant to acids and bases. Because of it, however, the heating plate is also more susceptible to extreme fluctuations in temperature and the force of impact. This can result in cracks forming or the coating flaking off.

Make certain that the bottom of the placing vessel is even, clean and dry. The bottom of the placing vessel must not have any sharp grooves, sides or edges. Remove residues of bases and immediately. We recommend most strongly that you clean the heating plate regularly.

Accessories

RS 1 set of stirring bars

H 15 bath top

Vers. KT

H 36 holding rod

H 44 cross sleeve

H16V support rod

RSE PTFE stirring bar remover

ETC 1 IKATRON

ETS-D IKATRON

Recommended IKA-stirres

TRIKA-stirrer PTFE, triangular, length 55mm

IKAFLON-stirrers PTFE

dia 8mm lengths 25, 30, 40 and 50 mm

Technical data

		RH basic 2	RH basic KT/C	RH digital KT/C
design voltage:	VAC	220 - 240 ±10%	220 - 240 ±10%	220 - 240 ±10%
	or VAC	115 ±10%	115 ±10%	115 ±10%
	or VAC	100 ±10%	100 ±10%	100 ±10%
design frequency:	Hz	50/60	50/60	50/60
motor power consumption:	W	15	15	15
motor power output:	W	2	2	2
speed range:	rpm	100 to 2000	100 to 2000	100 to 2000
adjustment of the speed control:		infinitely variable setting	infinitely variable setting	infinitely variable setting
display of the speed control:		rotary knob on the front	rotary knob on the front	rotary knob on the front
motor:		scala 0 - 6	scala 0 - 6	LED-display four digit (0 - 2000 rpm)
max. stirring volume (water):	ltr	shaped pole motor	shaped pole motor	shaped pole motor
heating plate:		10	15	15
heating plate dimensions:	mm	1.4301	1.4301 with enamel coating	1.4301 with enamel coating
heating power:	W	Ø 125	130 x 130	130 x 130
	W	400 (230VAC)	500 (230VAC)	500 (230VAC)
	W	400 (115VAC)	500 (115VAC)	500 (115VAC)
	W	360 (100VAC)	450 (100VAC)	450 (100VAC)
temperature range:	°C	RT 320	RT 320	RT 320
temperature setting:		rotary knob on the front	rotary knob on the front	rotary knob on the front
temperature display:		scala 0 - 6	scala 0 - 6	LED-display four digit (0°C - +320°C)
contact thermometer connection:		-----	DIN 12 878	DIN 12 878
infinitely variable safe temperature:	°C	-----	100400	100400
fixed adjustment safe temperature:	°C	400	-----	-----
perm. ambient temperature:	°C	+5 to +40	+5 to +40	+5 to +40
perm. humidity:	%	80	80	80
perm. on time:	%	100	100	100
screened for radio interference:		under VDE 0871	under VDE 0871	under VDE 0871
protection to DIN 60529:		IP 21	IP 21	IP 21
contamination level:		2	2	2
overvoltage categorie:		II	II	II
protection class :		1(protective earth)	1(protective earth)	1(protective earth)
fuse:	A	10AT Id-Nr. 2755400	10AT Id-Nr. 2755400	10AT Id-Nr. 2755400
operation at a terrestrial altitude:	m	max. 2000 above sea level	max. 2000 above sea level	max. 2000 above sea level
dimensions:	mm	168 x 220 x 105	168 x 220 x 105	168 x 220 x 105
weight:	kg	2,4	2,4	2,4

Sommaire

	Page
Garantie	2
Conseils de sécurité	19
Utilisation conforme	20
Déballage	20
Mise en service	20
Mise en marche	20
Fonction agitation	21
Fonction chauffage	21
Limitation par température de sécurité	22
Réglage de la limite de température de sécurité "Safe Temp" (Vers. KT)	22
Réglage de la température du milieu avec ETC 1 ou avec un thermomètre de contact (Vers. KT)	23
Messages d'erreur	24
Montage - Tige support H 16 V	24
Entretien et nettoyage	24
Accessoires	25
Caractéristiques techniques	26
Liste de pièces de rechange	
RH basic 2 / RH basic KT/C / RH digital KT/C	28
Pièces de rechange RH basic 2 / RH basic KT/C / RH digital KT/C	29-31

Conseils de sécurité



Le IKA RH basic 2; RH basic KT/C et RH digital KT/C n'a pas été conçu pour un fonctionnement sous atmosphère dangereuse, pour le mélange de matériaux gangereux, ni pour une utilisation immergée. Ne pas utiliser l'appareil dans des locaux exposés à des risques d'explosion. Placer l'appareil sur une surface en matériau réfractaire ou inflammable.

Attention - Magnétisme! Attention aux effets du champ magnétique (par ex. supports d'informations, stimulateurs cardiaques). Veiller à ce que le cordon d'alimentation secteur ne soit pas en contact avec la plaque chauffante! Utiliser impérativement un cordon de même type en cas de remplacement.

Version RH basic KT/C et RH digital KT/C: Réexaminez régulièrement (nous recommandons toutes les 4 semaines) la fonction du limiteur de température de sécurité. Pour cela la température de sécurité doit être modifiée autour d'au moins 1/4 rotations de la valeur déjà prête doit être modifiée et le réglage comme sous "ajuster de la limitation de température de sécurité SAFE température" décrits mis en oeuvre. Par le franchissement de la température de sécurité prête (p.ex. bouton rotatif "température" placé sur max.), vous pouvez réexaminer la fonction. La "température" Lampe de signalisation doit expirer et le chauffage doit être mis hors circuit durablement.

En cas d'utilisation de barreaux aimantés enrobés de PTFE, prendre garde au fait que, à des températures supérieures à 300-400°C, les métaux alcalins et alcalino-terreux fondus ou dissous, ainsi que les métaux sous forme de poudre fine appartenant aux groupes 2 et 3 de la classification périodique des éléments, réagissent au contact du PTFE. Seuls le fluor élémentaire, le trifluorure de chlore et les métaux alcalins attaquent le PTFE; les hydrocarbures halogénés produisent un effet de gonflement réversible.

Source: Römpps Chemie-Lexikon et „Ullmann“ Bd.19



Faites attention quand vous touchez les pièces du boîtier et la plaque chauffante !

Risques de brûlures !

La plaque chauffante peut atteindre des températures allant jusqu'à plus de 300°C.

Veillez prendre en considération un danger éventuel provoqué par des gaz toxiques ou inflammables dus au rechauffement du produit.

Vérifiez avant la mise en service que le bouton de réglage de la vitesse soit bien en butée à gauche. En effet, l'appareil utilise toujours la dernière vitesse sélectionnée.

Après une interruption de l'alimentation pendant le chauffage ou l'agitation, l'appareil se remet en route tout seul. En raison de la température élevée du boîtier pendant le service, transportez l'appareil seulement une fois éteint et refroidi. L'appareil n'a pas le droit d'être transporté par la tige support H16V ou par le câble secteur.

En raison de la dilatation des matériaux lors du chauffage et du refroidissement de la plaque chauffante, des craquements peuvent se faire entendre.

Attention: Traiter et chauffer avec cet appareil uniquement des produits dont le point éclair est supérieur à la température limite de sécurité choisie. Voir données techniques pour la température limite de sécurité (max. 400°C pour RH basic 2, 100°C à au max. 400°C pour RH basic KT/C et RH digital KT/C)

Veillez observer les consignes de sécurité et directives applicables, de même que les prescriptions relatives à la protection du travail et 'a la prévention des accidents en cas d'utilisation au laboratoire. Seul un technicien est habilité à ouvrir l'appareil. N'utilisez que des accessoires IKA d'origine.

Utilisation conforme

L'agitateur magnétique RH basic 2; RH basic KT/C ou RH digital KT/C est un appareil d'agitation possédant une fonction de chauffage. Il est utilisé dans les laboratoires, par exemple dans l'industrie chimique, les écoles et les pharmacies. Cet appareil est adapté pour mettre en équilibre thermique des substances placées dans des récipients sur la plaque chauffante. L'entraînement d'agitation intégré permet en même temps d'agiter les substances à l'aide d'un agitateur magnétique se trouvant dans le récipient. La force de l'agitation dépend de la vitesse du moteur et de la taille de l'agitateur magnétique. L'agitateur RH basic KT/C et RH digital KT/C est en plus équipé d'une prise pour thermomètre de contact suivant DIN 12 878 et d'un circuit de sécurité réglable.

Déballage

Déballiez l'appareil avec précaution et vérifiez s'il est en parfait état.

Il est important de constater les éventuels dommages dus au transport dès le déballage. Le cas échéant, établir immédiatement un constat correspondant (poste, chemins de fer ou transporteur).

Le IKAMAG RH basic 2; RH basic KT/C ou RH digital KT/C est livré avec son mode d'emploi.

Mise en service

Vérifiez si la tension indiquée sur la plaque signalétique correspond bien à la tension du secteur. La prise de courant utilisée doit être mise à la terre (conducteur de protection).

Si ces conditions sont remplies, l'appareil est prêt à fonctionner dès qu'il est branché sur le secteur. Dans le cas contraire, le parfait fonctionnement n'est pas garanti ou l'appareil peut être endommagé.

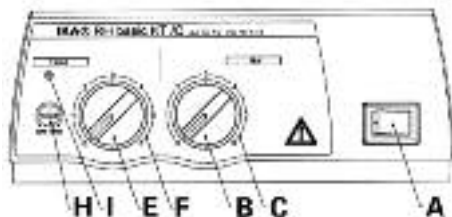
Veillez respecter les paramètres d'utilisation indiqués dans les données techniques (température, taux d'humidité).

Mise en marche

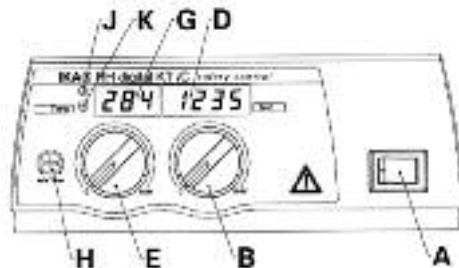
Les fonctions "chauffage" et "agitation" sont activées/désactivées par actionnement de l'interrupteur (A).

Version RH basic 2 et RH basic KT/C:

Lorsque l'appareil est sous tension/en service, le voyant vert de l'interrupteur est allumé.



Version RH digital KT/C: L'état de disponibilité ou de fonctionnement de l'appareil est signalisé par l'affichage DEL (**D; G**). Après



avoir allumé l'appareil, tous les segments de l'affichage DEL s'allument brièvement afin de s'assurer qu'ils fonctionnent.

Fonction agitation

Le baguette d'une longueur max. de 60mm, placée dans le récipient, est entraînée par un aimant permanent sous la surface d'installation/de chauffage et près de cette surface laissant passer les lignes de champ magnétiques. L'aimant permanent est directement fixé sur l'arbre de sortie du moteur.

La vitesse de rotation réelle dépend de la charge et de tension. Tenez compte du fait que des variations de la tension secteur à l'intérieur de la plage de tolérance et des modifications process de la viscosité de la substance agitée entraînent aussi de faibles variations de la vitesse de rotation.

Version RH basic et RH basic KT/C: Le régime du moteur est réglé à l'aide du potentiomètre "Mot" (**B**) et de l'échelle 0 - 6 (**C**) associée. Les valeur 0 à 6 correspondent à une plage de rotation de 0 à 2000 tr/mn. La vitesse maximale de 2000 tr/mn s'obtient dans le cas d'une marche à vide lorsqu'on tourne le potentiomètre jusqu'à la butée droite.

Version RH digital KT/C: Pour régler la vitesse du moteur, utiliser le bouton rotatif "Mot" (**B**) qui dispose d'une échelle allant de 0 à

max. La vitesse du moteur apparaît dans l'affichage DEL (**D**). A l'arrêt, la valeur "0" apparaît, en marche, la vitesse réelle entre 100 et 2000 1/min est affichée.

Fonction chauffage

Grâce à un système de régulation, la température de la plaque chauffante est maintenue constante. La sonde nécessaire - un thermoélément - est encastrée dans la plaque chauffante. L'appareil **RH basic 2** est équipé d'une plaque chauffante en acier inox d'une puissance de chauffage de 400 Watts.

Les appareils **RH basic KT/C** et **RH digital KT/C** sont équipés d'une plaque chauffante en acier inox, avec un revêtement en émail, d'une puissance de chauffage de 500 Watts.

Version RH basic 2 und RH basic KT/C: La potentiomètre „Temp“ (**E**) et l'échelle 0 - 6 (**F**) associée permettent de régler la température de la plaque chauffante. L'échelle 0 - 6 fournit une température max. de 320 °C. En position 0, l'appareil ne chauffe pas en cas de température ambiante normale.

Pendant le chauffage, le voyant (**I**) émet une lumière orange (orange = alimentation de la plaque chauffante; voyant éteint = pas d'alimentation).

Version RH digital KT/C: La potentiomètre „Temp“ (**E**) permettent de régler la température de la plaque chauffante. Lors de la modification du réglage du bouton rotatif, l'affichage DEL (**G**) indique la température de consigne définie; le témoin de signalisation (**K**) s'éteint alors. Après environ trois secondes, l'affichage DEL revient sur la température réelle, le témoin de signalisation (**K**) s'allume.

L'indication de température change maintenant constamment entre une température (25 sec) et une température de cible (5 sec).

En mode de chauffage, le témoin de signalisation (**K**) est éteint une fois que la température de consigne est choisie et l'affichage DEL (**G**) indique la température réelle de la plaque chauffante dans

une plage allant de 0°C à +320°C.

Pendant la phase de chauffage, le témoin de signalisation (**J**) est allumé en rouge. (Rouge = apport d'énergie à la plaque chauffante; témoin de signalisation éteint = pas d'apport d'énergie).



La plaque chauffante (Vers. RH basic KT/C et RH digital KT/C) ne

chauffe que si la prise de contact est enfoncée (elle est livrée, fixée à l'appareil) ou si un **ETC 1** ou un **thermomètre de contact** est connecté.

ATTENTION:



Réglage de la limite de température de sécurité "Safe Temp" (Vers. KT)

Version RH basic KT/C et RH digital KT/C: La vis de réglage "Safe Temp" (**H**) se trouve à gauche à côté du bouton rotatif "Temp" (**E**) sur le panneau de commande.

La vis „Safe Temp" (**H**) du limiteur permet de régler la température de sécurité sur la valeur requise. Dès qu'une température de consigne supérieure dépasse cette valeur ou que le thermostat présente un dysfonctionnement, le chauffage s'arrête dans cet état. **L'agitation continue à la vitesse de rotation r'glée avant la perturbation.**

- Tournez avec un tournevis pour vis à fente la vis "Safe Temp" (**H**) jusqu'à la butée droite.
 - Ne tournez pas la vis de réglage au-delà de la butée gauche ou droite sinon la potentiomètre sera endommagé.
 - Réglez avec le bouton "Temp" (**E**) la température de consigne sur la température de sécurité requise ("Safe Temp").
 - Tournez la vis de réglage "Safe Temp" (**H**) lentement à gauche jusqu'à ce que la fonction Chauffage soit désactivée et que le témoin (**I** ou **J**) n'ait pas signalé la fin d'un cycle de commande du chauffage. Si le témoin (**I** ou **J**) s'allume de nouveau durant cet intervalle, répétez l'opération et tournez la vis "Safe Temp" (**H**) de nouveau lentement à gauche.
- La température de sécurité est correctement réglée quand le témoin (**I** ou **J**) ne s'allume plus en l'espace d'une minute.
- Tournez ensuite la vis "Safe Temp" de nouveau légèrement à droite.
 - L'appareil est opérationnel après avoir été éteint puis rallumé avec l'interrupteur (**A**).

REMARQUE: Quand la vis "Safe Temp" (**H**) est réglée sur min. (butée gauche) le chauffage est éteint.

Limitation par température de sécurité

Cette fonction permet de régler la température maximale (température de sécurité) de la plaque chauffante de manière qu'elle ne dépasse pas le point d'ignition du milieu. La valeur réglée doit être déterminée par des expériences et se situer environ 20K en dessous du point d'ignition du milieu.

Les modèles RH basic 2 ont un circuit de sécurité à réglage fixe, la température de la plaque chauffage étant limitée à 400°C.

Sur les appareils RH basic KT/C et RH digital KT/C, le circuit de sécurité est réglable. La température maximale de la plaque chauffante peut être réglée entre 100°C et 400°C.

L'identification du circuit de sécurité est indiqué par:

Versión RH basic et **RH basic KT/C**: le clignotement du témoin de signalisation (I) environ deux fois par seconde (Remarque: Le clignotement régulier permet de différencier l'identification du circuit de sécurité du cycle de chauffage normal).

Versión RH digital KT/C: l'indication "-S-" dans l'affichage DEL (G).

Réglage de la température du milieu avec ETC 1 ou thermomètre de contact (Vers. KT)

Il est préférable de régler la température du milieu avec un ETC 1 ou un thermomètre de contact. On obtient ainsi après affichage de la température de consigne un court temps de chauffage, pratiquement aucune dérive de température et une faible oscillation de la température.

Au dos de l'appareil se trouve la fiche à broches pour le branchement du ETC 1, du thermomètre de contact ou pour enficher la prise de contact. (voir illustration 2)

L'électronique de l'appareil fournit un courant d'essai qui circule au niveau des pôles (broches) 3 et 5 de la fiche à 6 broches afin que la plaque chauffe.

Thermomètre de contact de sécurité

selon DIN 12 878, classe 2 ou selon Gerstel est connecté avec un câble 3 fils, le courant d'essai circule dans le thermomètre de contact.

Fonction sécurité:

Le chauffage cesse si le courant d'essai est interrompu; par exemple si le thermomètre se casse ou si la prise se débranche.

Thermomètre de contact sans circuit de sécurité selon DIN 12 878 classe 0. L'appareil ne chauffe que si les pôles 3 et 5 du circuit du courant d'essai sont reliés électriquement.

Câble 2 fils:

relier entre elles les broches 3 et 5 de la prise située sur la partie latérale.

Câble 3 fils:

Dans ce cas, le circuit du courant d'essai peut être créé dans la tête du thermomètre de contact (relier entre elles les broches 2 et 3). Avantage au niveau de la sécurité!

Un câble 3 fils avec la liaison nécessaire est disponible (accessoire).

La **température de consigne** est choisie avec la tête magnétique du **thermomètre de contact** sachant que cette température est donnée par la partie supérieure de la vis sans fin sur la graduation. Avec le **potentiomètre de température** on doit présélectionner la **température de la plaque chauffante**.

Si l'on affiche la température maximale avec le potentiomètre de température, on obtient certes la montée en température la plus rapide mais la température du milieu dépasse alors la température de consigne affichée au thermomètre de contact. Si l'on règle le potentiomètre à la même température que la température de consigne, le milieu n'atteint jamais cette dernière car il y a un gradient de température entre la plaque chauffante et le milieu.

Le température de consigne doit être réglée sur l'**ETS-D**.

En cas de travail avec ETS-D4, il est recommandé d'utiliser celui-ci en mode On/Off (régulation à 2 points) si la température du milieu est élevée.

Messages d'erreur

Version RH digital KT/C:

Si des avaries surviennent dans l'appareil, elles sont indiquées par un clignotement au niveau de l'affichage DEL (**C** ou **D**):

Code erreur	DEL	Cause	Messure
E 2	C	Température intérieure trop élevée	Eteindre l'appareil et le laisser refroidir. S'assurer que les ouvertures de ventilation latérales au sol ne sont pas obstruées.
- S -	C	Indication du circuit de sécurité	Réduire la température de consigne ou, si nécessaire, régler le circuit de sécurité à nouveau.
E 2	D	Pas d'impulsion de la fourchette de lecture (panne de la fourchette de lecture ou du moteur, moteur bloqué)	Eteindre l'appareil et contrôler qu'il n'y a pas de causes de blocage dans l'entraînement. Si aucune cause externe ne peut être définie, nettoyer l'appareil et le donner à un service de réparation
E 6	G	Pas prise de courant de contact mise Coupure et/ou court-circuit du thermomètre de contact	Des prises de courant de contact mettent Des thermomètres de contact échanger
autres			Eteindre l'appareil, le nettoyer et le donner à un service de réparation.

Version RH basic 2 et RH basic KT/C:

Une avarie est indiquée par le clignotement du témoin de signalisation (**II**) angezeigt. Afin de tenter de remédier à la cause de l'avarie, veuillez mettre en oeuvre les mesures suivantes:

- Eteindre l'appareil et le laisser refroidir.
- Eliminer les causes externes qui peuvent causer l'avarie.
- Redémarrer l'appareil.

Si l'erreurréapparait, veuillez nettoyer l'appareil et le donner à un service de réparation.

Montage - Tige support H 16 V

La tige support H 16 V peut être vissée dans le filetage sur la face arrière du boîtier, à droite:

- Retirez le capuchon en plastique et la rondelle de la tige, et dévissez l'écrou à six pans.
- Posez la rondelle et l'écrou sur l'extrémité du filetage du boîtier et tenez-les.
- Vissez la tige dans l'écrou et le filetage du boîtier. Bloquez l'écrou six pans.

Entretien et nettoyage

Le fonctionnement de les RH basic, RH basic KT/C ou RH digital KT/C ne nécessite pas d'entretien. Il est simplement soumis au vieillissement naturel des pièces et à leur taux de défaillances statistique. **Lors de la commande de pièces de rechange, veuillez indiquer le numéro de fabrication figurant sur la plaque d'identification, le type de l'appareil et la désignation de la pièce de rechange.** Nous vous prions de n'envoyer en réparation que les appareils qui ont été nettoyés et sont exempts de matières nocives pour la santé. Ne nettoyer les appareils IKA qu'avec les produits de nettoyage autorisés par IKA.

Nettoyage de:

substances colorantes	avec isopropanol
substances de construction	eau + tensioactif / isopropanol
cosmétiques	eau + tensioactif / isopropanol
produits alimentaires	eau + tensioactif
Combustibles	eau + tensioactif

Pour les substances non citées ici, contacter IKA. Veiller à porter des gants pour le nettoyage. Ne pas placer les appareils électriques dans le produit de nettoyage.

Avant d'employer une méthode de nettoyage ou décontamination autre que celle conseillée par le constructeur, l'utilisateur est tenu de s'informer auprès du constructeur que la méthode prévue ne détruit pas l'appareil.

Vers. C

Consignes d'entretien et de maintenance pour la plaque chauffante à revêtement émail technique

Le revêtement émail technique facilite l'entretien de la plaque et augmente sa résistance aux acides et solutions. Il rend cependant la plaque aussi plus sensible à des variations de température ou chocs extrêmes, qui peuvent provoquer des fissures ou enlèvement du revêtement.

Veillez par conséquent toujours à ce que le socle du récipient soit plan, propre et sec. Le socle ne doit pas présenter de rainures, arêtes ou bords vifs. Enlevez immédiatement les restes d'acide et de solution. Il est vivement recommandé de nettoyer la plaque régulièrement.

Accessoires

RS 1 Jeu de baquettes d'agitation	H16V Tige support
H 15 Accessoires de bain	RSE Outil d'enlèvement des baquettes d'agitation

Vers. KT

H 36 Barre de fixation	ETC 1 IKATRON
H 44 Noix de serrage	ETS-D IKATRON

Baquettes d'agitation IKA conseillé

Tige d'agitation **TRIKA** en PTFE, triangulaire; Longueur 55 mm

Tige d'agitation **IKAFLO**N en PTFE
 ø 8mm Longueurs 25, 30, 40 et 50 mm

Caractéristiques techniques

		RH basic 2	RH basic KT/C	RH digital KT/C
Tension nominale:	VAC	220 - 240 ±10%	220 - 240 ±10%	220 - 240 ±10%
	ou VAC	115 ±10%	115 ±10%	115 ±10%
	ou VAC	100 ±10%	100 ±10%	100 ±10%
Fréquence:	Hz	50/60	50/60	50/60
Puissance consommée moteur:	W	15	15	15
Puissance fournie moteur:	W	2	2	2
Gamme de vitesse:	1/min	de 100 à 2000 réglable sans intervalles	de 100 à 2000 réglable sans intervalles	de 100 à 2000 réglable sans intervalles
Règlage gamme de vitesse:		Bouton frontale	Bouton frontale	Bouton frontale
Affichage de vitesse:		échelle 0 - 6	échelle 0 - 6	à quatre chiffres affichage DEL (0 - 20001/min)
Moteur:		à pole fedu	à pole fedu	à pole fedu
Quantité max. agitée (eau):	ltr	10	15	15
Plaque chauffante matériau:		1.4301	1.4301 à revêtement émail	1.4301 à revêtement émail
Plaque chauffante dimensions:	mm	Ø 125	130 x 130	130 x 130
Puissance de chauffante:	W	400 (230VAC)	500 (230VAC)	500 (230VAC)
	W	400 (115VAC)	500 (115VAC)	500 (115VAC)
	W	360 (100VAC)	450 (100VAC)	450 (100VAC)
	°C	RT 320	RT 320	RT 320
Gamme de température:		Bouton frontale	Bouton frontale	Bouton frontale
Reglage de température:		échelle 0 - 6	échelle 0 - 6	à quatre chiffres affichage DEL (0°C - +320°C)
Affichage de température:		-----	DIN 12 878	DIN 12 878
Connexion du thermomètre de contact:		-----	100400	100400
Ajustage de sécurité température:	°C	-----	-----	-----
Ajustage fixe de sécurité température:	°C	400	-----	-----
Température environ admissible:	°C	de +5 à +40	de +5 à +40	de +5 à +40
Taux d'humidité relatif admissible:	%	80	80	80
Facteur de service admissible:	%	100	100	100
Antiparasitage:		selon VDE 0871	selon VDE 0871	selon VDE 0871
Degré protection selon DIN 60529:		IP 21	IP 21	IP 21
Degré de pollution:		2	2	2
Catégorie de surtension:		II	II	II
Classe de protection:		1(terre de protection)	1(terre de protection)	1(terre de protection)
Fusible:	A	10AT Id-Nr. 2755400	10AT Id-Nr. 2755400	10AT Id-Nr. 2755400
Hauteur max. d'utilisation de l'appareil:	m	2000	2000	2000
Dimensions:	mm	168 x 220 x 105	168 x 220 x 105	168 x 220 x 105
Poids:	kg	2,4	2,4	2,4



Ersatzteilliste

Pos.	Bezeichnung
7	Senkschraube M4 x16
9	Kombischraube m. 4kt Scheibe
14	Kunststoffscheibe
15	Scheib e A3,2 (Vers. KT/C)
16	Federmutter
17	Federmutter (Vers. KT/C)
18	Federmutter (Vers. KT/C)
19	Federmutter (Vers. KT/C)
24	Abstandshalter LP (Vers. digital KT)
25	Anschlussleitung
26	Zugentlastung
27	Abdeckkappe (Vers. RH basic 2)
27	Kontaktstecker (Vers. KT/C)
28	Stecker 2pol
29	Stecker 3pol
30	Fuß
31	Schraubstopfen
33	Keramikbuchse (Vers. KT/C)
34	Thermoelement (Vers. KT/C)
35	Magnet
36	Drehknopf
37	Poti - Achse (Vers. KT/C)
39	Rohrheizkörper (Vers. RH basic 2)
39	Folienheizung (Vers. KT/C)
40	Isolierung (Vers. KT/C)
45	Frontfolie
46	Warnschild
49	Glasseidenschlauch (Vers. RH basic 2)
51	Gehäuseoberteil
59	Buchse 85 Flachbandleiter vollst. (Vers. digital)
60	Buchse 2001 Motor vollst.
61	Buchse 2002 Thermoelement vollst
62	Buchse 2003 Bodenblech vollst
63	Buchse 3001 Sicherung 6,3A
70	Halteblech
71	Strahlschutzblech
73	Zahnscheibe
74	Fenstereinsatz (Vers. basic 2)
74	Filterfolie (Vers. digital)
75	Wärmeverteilerplatte (Vers. RH basic 2)
76	Andrückblech (Vers. RH basic 2)
77	Aufstellplatte (Vers. RH basic 2)
80	Wippschalter
81	BLP Steuerung
82	Aufstellplatte (Vers. KT/C)
83	Andrückblech (Vers. KT/C)
84	BLP Anzeige (Vers. digital)

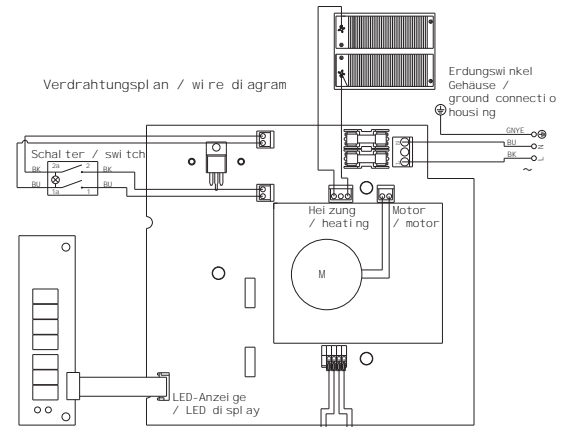
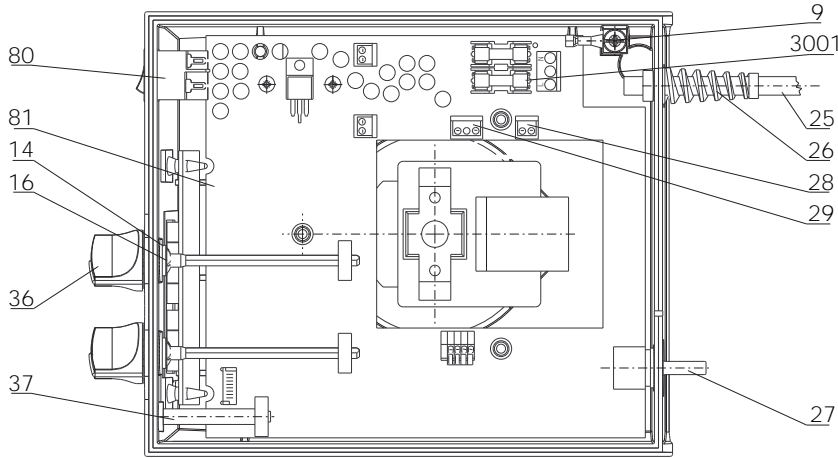
List of spare parts

Item.	Designation
7	Countersunk screw M4 x16
9	Screw with washer assembly
14	Plastic washer
15	Washer A3,2 (Vers. KT/C)
16	Spring nut
17	Spring nut (Vers. KT/C)
18	Spring nut (Vers. KT/C)
19	Spring nut (Vers. KT/C)
24	Distance holder LP (Vers. digital KT)
25	Connection line
26	Mains lead cleat
27	Cap (Vers. RH basic 2)
27	Contact plug (Vers. KT/C)
28	Connector 2pol
29	Connector 3pol
30	Base
31	Screwed plug
33	Ceramic bushing (Vers. KT/C)
34	Thermoelement (Vers. KT/C)
35	Magnet
36	Rotary knob
37	Potentiometer arbor (Vers. KT/C)
39	Tubular heating element (Vers. RH basic 2)
39	Foil heating (Vers. KT/C)
40	Insulating (Vers. KT/C)
45	Front foil
46	Danger sign
49	Glass silk hose (Vers. RH basic 2)
51	Housing upper part
59	Bushing 85 Flat-strip lead compl. (Vers. digital)
60	Bushing 2001 Motor compl.
61	Bushing 2002 Thermoelement compl.
62	Bushing 2003 Bottom plate compl.
63	Bushing 3001 Fuse 6,3A
70	Support plate
71	Protection - sheet metal
73	Toothed washer
74	Window employment (Vers. basic 2)
74	Filter foil (Vers. digital)
75	Heat dissipator plate (Vers. RH basic 2)
76	Pressing sheet metal (Vers. RH basic 2)
77	Placing plate (Vers. RH basic 2)
80	Rocker switch
81	PCB control
82	Placing plate (Vers. KT/C)
83	Pressing sheet metal (Vers. KT/C)
84	PCB display (Vers. digital)

Liste des pièces de rechange

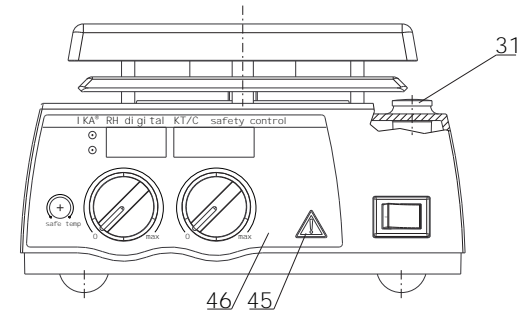
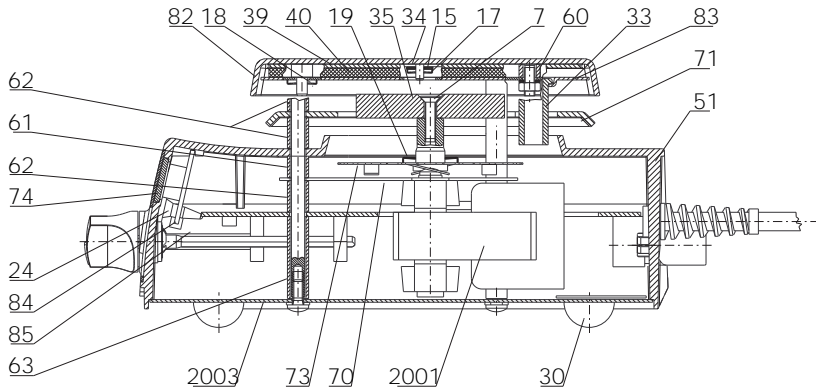
Réf.	Désignation
7	Vis à tête conique M4 x16
9	Boulon avec rondelle incorporée
14	Rondelle plastique
15	Rondelle A3,2 (Vers. KT/C)
16	Écrou à ressort
17	Écrou à ressort (Vers. KT/C)
18	Écrou à ressort (Vers. KT/C)
19	Écrou à ressort (Vers. KT/C)
24	Écarteur LP (Vers. digital KT)
25	Linge de raccordement
26	Décharge de traction
27	Capuchon (Vers. RH basic 2)
27	Brise de contact (Vers. KT/C)
28	Fiche 2pol
29	Fiche 3pol
30	Pied
31	Bouchon mâle fileté
33	Douille céramique (Vers. KT/C)
34	Thermocouple (Vers. KT/C)
35	Aimant
36	Bouton de réglage
37	Axe potentiomètre (Vers. KT/C)
39	Radiateur tubulaire (Vers. RH basic 2)
39	Chauffage de feuille (Vers. KT/C)
40	Isolation (Vers. KT/C)
45	Feuille frontale
46	Signal de danger
49	Tuyau de verre textile (Vers. RH basic 2)
51	Partie supérieur de boîtier
59	Douille 85 Conducteur à ruban compl. (Vers. digital)
60	Douille 2001 Moteur compl.
61	Douille 2002 Thermocouple compl.
62	Douille 2003 Tôle de fond compl.
63	Douille 3001 Fusible 6,3A
70	Tôle de stop
71	Défecteur
73	Roue dentée
74	Insertion de fenêtre (Vers. basic 2)
74	Feuille de filtre (Vers. digital)
75	Plaque conductrice de la chaleur (Vers. RH basic 2)
76	Tôle de pression (Vers. RH basic 2)
77	Plaque de composants (Vers. RH basic 2)
80	Interruputeur à bascule
81	Unité de commande à plaque imprimée
82	Plaque de composants (Vers. KT/C)
83	Tôle de pression (Vers. KT/C)
84	Unité de affichage à plaque imprimée (Vers. digital)

Ersatzteilbild / spare parts diagram / Pièces de rechange RH digital KT/C

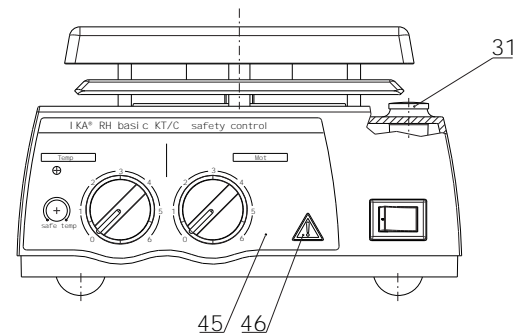
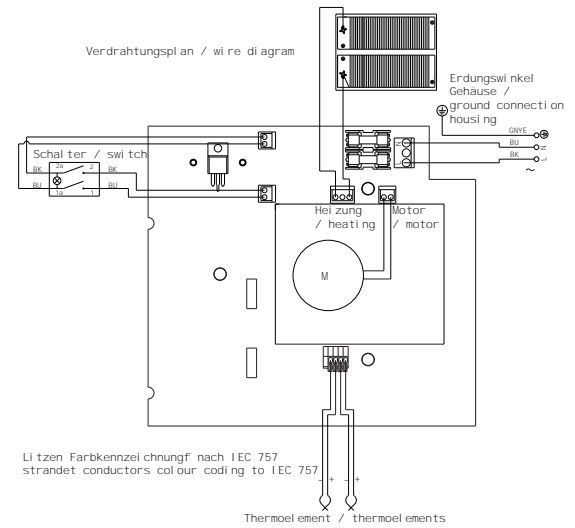
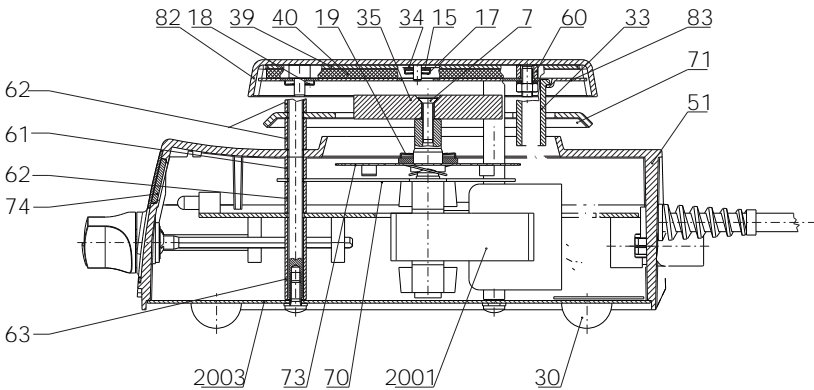
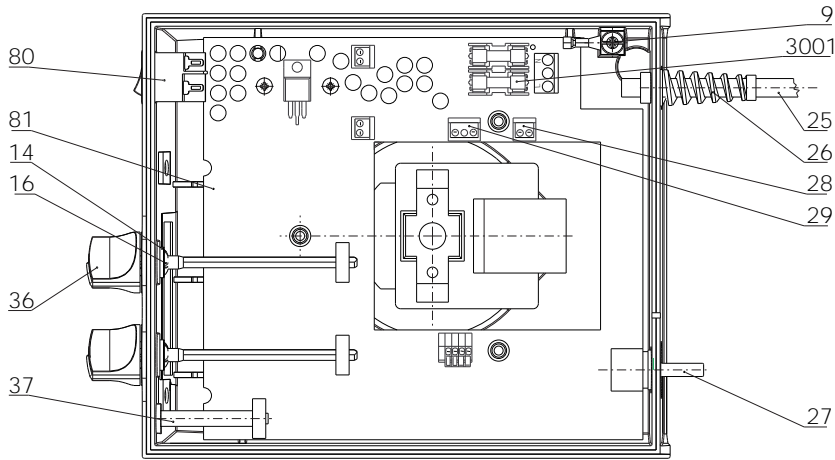


Litzen Farbkennzeichnung nach IEC 757
strand conductor's colour coding to IEC 757

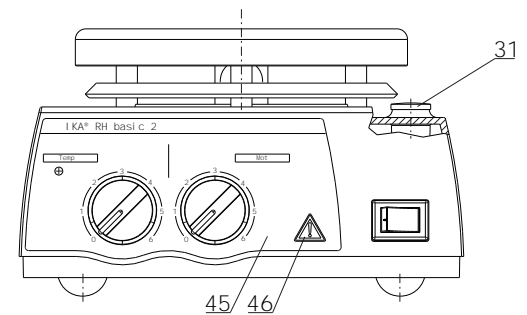
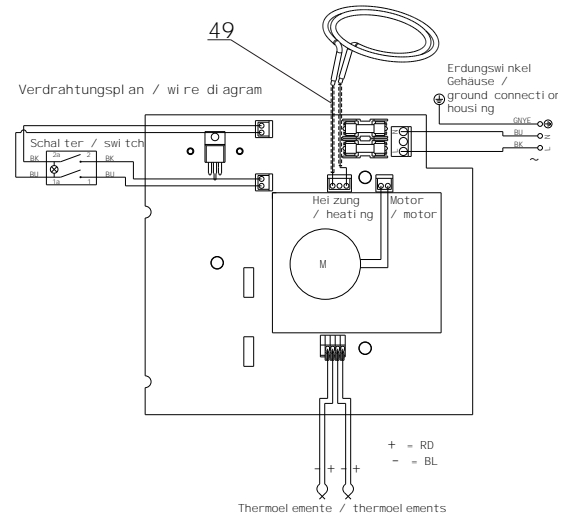
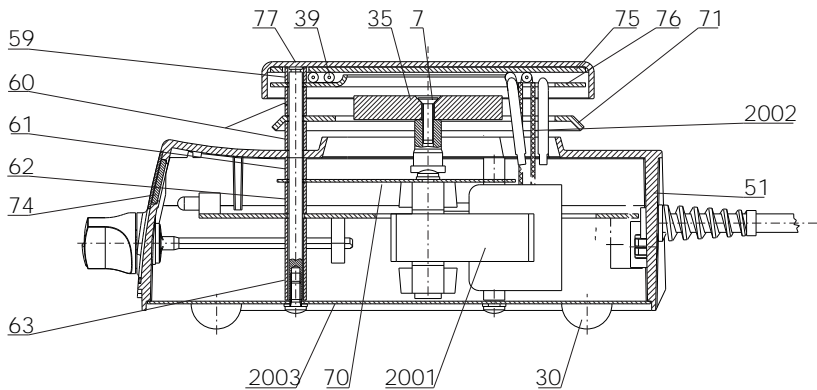
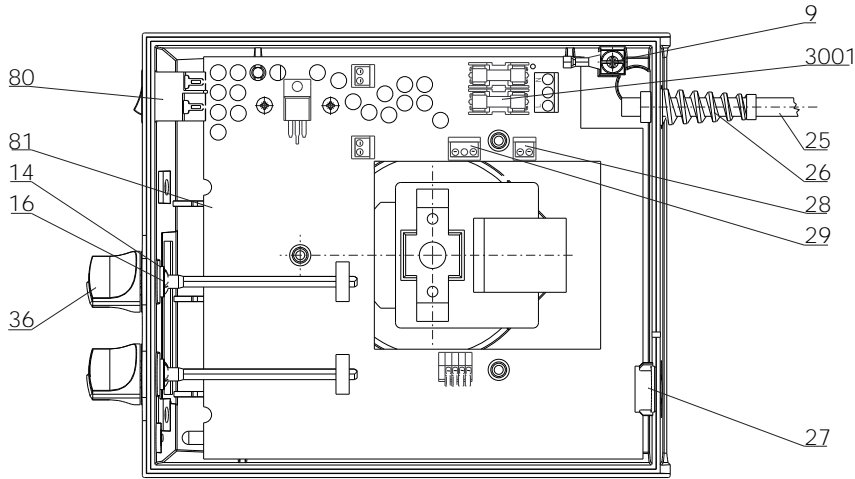
Thermoelement / thermoelements



Ersatzteilbild / spare parts diagram / Pièces de rechange RH basic KT/C



Ersatzteilbild / spare parts diagram / Pièces de rechange RH basic 2



Europe
Middle East
Africa

IKA® - Werke
GmbH & Co.KG
Janke & Kunkel-Str. 10
D-79219 Staufen
Tel. +49 7633 831-0
Fax +49 7633 831-98
sales@ika.de

North America

IKA® Works, Inc.
2635 North Chase Pkwy SE
Wilmington NC 28405-7419 USA
Tel. 800 733-3037
Tel. +1 910 452-7059
Fax +1 910 452-7693
usa@ika.net

China

IKA® Works Guangzhou
173 - 175 Friendship Road
Guangzhou
Economic and Technological
Development District
510730 Guangzhou, China
Tel. +86 20 8222-6771
Fax +86 20 8222-6776
sales@ikagz.com.cn

Japan

IKA® Japan K.K.
3-5-8 Yokonuma-cho,
Higashiosaka-city, Osaka
577-0808 Japan
Tel. +81-6-6730-6781
Fax +81-6-6730-6782
info@ika.ne.jp

India

IKA® India Private Limited
814/475, Survey No. 129/1
Mysore Road, Kengeri
Bangalore - 560 060
Karnataka, India
Tel. +91 80 26253900
Fax +91 80 26253901
info@ika.in

Asia
Australia

IKA® Works (Asia)
Sdn Bhd
No. 17 & 19, Jalan PJU 3/50
Sunway Damansara
Technology Park
47810 Petaling Jaya
Selangor, Malaysia
Tel. +60 3 7804-3322
Fax +60 3 7804-8940
sales@ika.com.my

Korea

IKA® Korea Co LTD
1710 Anyang Trade Center
1107 Buhung-dong,
Dongan-gu
Anyang City, Kyeonggi-do
Post code: 431-817
South Korea
Tel. +82 31-380-6877
Fax +82 31-380-6878
michael@ikakorea.co.kr

Brasilia

IKA® Works Inc.
Rua São Bento, 701 Sala 1
CEP 13160-000 Centro -
Artur Nogueira - SP
Brasil, South America
Tel. +55 19 3877 2399
Fax +55 19 3877 2399
fcabra@ika.net